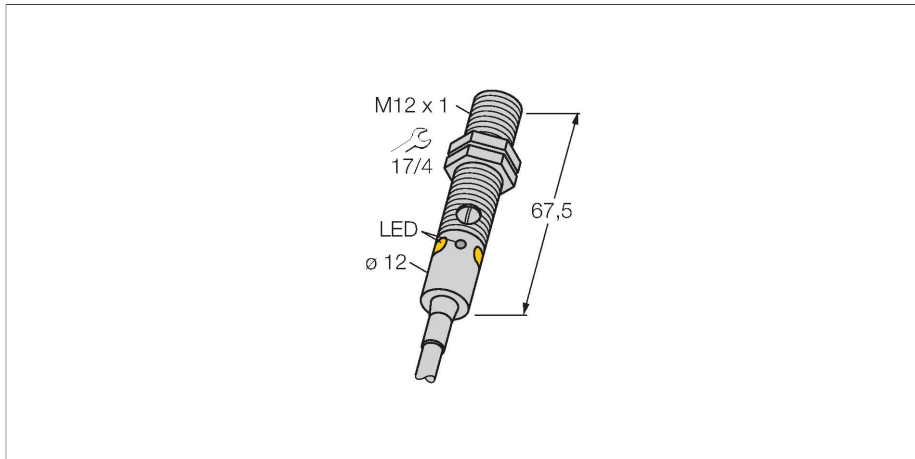


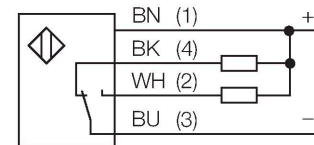
M12NFF50

Sensor fotoeléctrico – Sensores de modo difuso con supresión fija de fondo



- Cable, PVC, 2 m, 4 hilos
- Grado de protección IP67 / IP68
- Carcasa de metal
- LED visible a 360°
- Indicación de alta ganancia insuficiente
- Tensión de servicio: 10...30 VCC
- Salida de conmutación NPN, contacto inversor

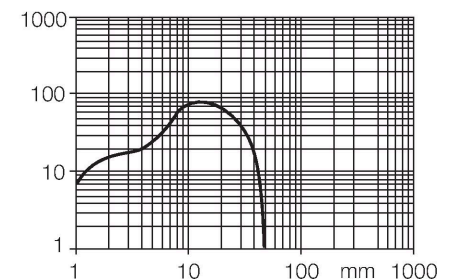
Esquema de conexiones



Principio de Funcionamiento

El sensor de modo difuso con supresión de fondo opera con un emisor y varios elementos receptores. La posición del objeto y la estructura óptica del sensor determinan cuáles elementos del receptor reciben la mayor cantidad de luz. La electrónica del sensor determina si el objeto reflector se encuentra dentro del rango de detección. Los sensores se equipan con una función de supresión de fondo fijo

curva de alcance

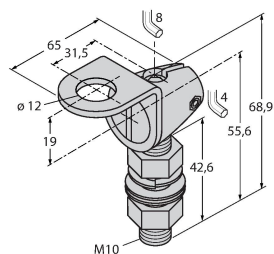


Tipo	M12NFF50
N.º de ID	3077196
Datos ópticos	
Función	Interruptor de proximidad
Modo de funcionamiento	Supresión de fondo, no ajustable
Tipo de luz	Rojo
Longitud de onda	680 nm
Alcance	0...50 mm
Datos eléctricos	
Tensión de servicio	10...30 VCC
Ondulación residual	< 10 % U _{ss}
Corriente DC nominal	≤ 100 mA
Corriente sin carga	≤ 20 mA
Protección cortocircuito	sí
Protección contra polaridad inversa	sí
Salida eléctrica	Contacto antivolante, NPN
Frecuencia de conmutación	≤ 1000 Hz
Retardo de la activación	≤ 100 ms
Tiempo de respuesta típica	< 0.5 ms
Datos mecánicos	
Diseño	Tubo, M12
Medidas	Ø 12 x 67.5 mm
Material de la cubierta	Metal, latón niquelado, Niquelado
Lente	Plástico, PMMA

Conexión eléctrica	Cables, 2 m, PVC
N° de conductores	4
Sección transversal del conductor	0.35 mm ²
Temperatura ambiente	-20...+60 °C
Grado de protección	IP67 IP68
Propiedades espec.	Encapsulated Lavable
Indicación de la tensión de servicio	LED, Verde
Indicación estado de conmutación	LED, Amarillo
Mensaje de error	LED, Verde, intermitente
Indicación de exceso de ganancia	LED, Amarillo, intermitente
Pruebas/aprobaciones	
MTTF	46 Años según SN 29500 (ed. 99) 40 °C
Aprobaciones	CE

SMB12FAM10

3011221



escuadra de montaje, acero inoxidable, para el modelo M12, rosca M10 x 1,5

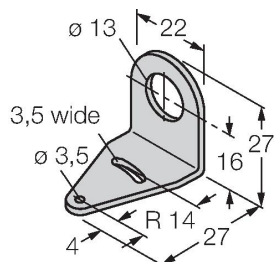
SMB12MM

3027635

ángulo de montaje, acero inoxidable, para los modelos M12

SMBQS12PD

3059606



Escuadra de montaje; material VA 1.4401, para el modelo constructivo QS12 & M12