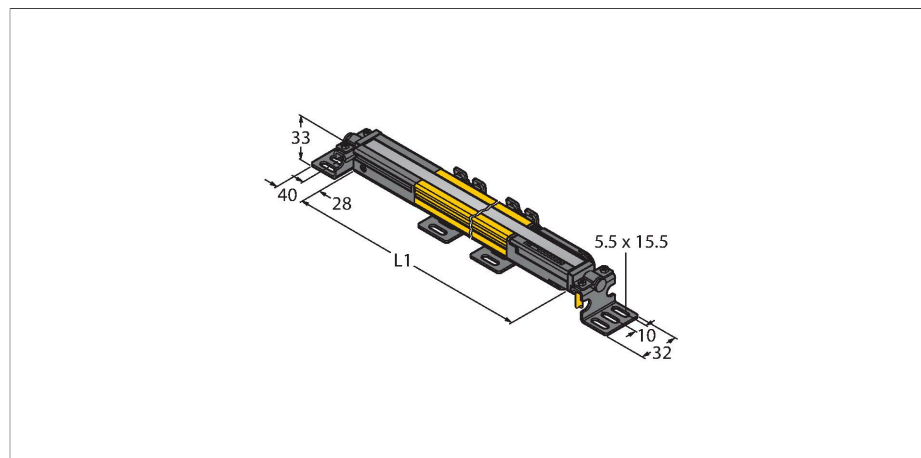


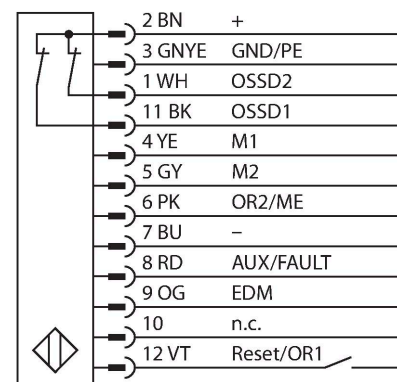
# SLPMR25-1110P12

## Seguridad de maquinaria – receptor función de exclusión "muting" integrada



- cable con conector 300 mm, M12x1, 8 polos
- grado de protección IP65
- carcasa plana sin zona ciega
- configuración a través de interruptor DIP
- ajuste de una resolución reducida
- función de supresión
- Tensión de servicio: 24 VCC ± 15 %
- resolución 25 mm
- altura de la zona de detección 1110 mm (L1)
- Escuadra de fijación incluida en el volumen de suministro

### Esquema de conexiones



### Principio de Funcionamiento

La barrera de seguridad de alta resolución para la protección de personas se compone de emisor y receptor. El sistema está sincronizado ópticamente por lo que no es necesario ningún cableado entre en el sensor y el receptor. Las salidas de conmutación de seguridad del receptor están conectadas directamente con un relé de carga (por ejemplo IM-T-9A) deteniendo inmediatamente el ciclo de la máquina que representa un peligro. La protección personal tipo PLe de acuerdo con la ISO 13849-1 se cumple gracias a la supervisión del dispositivo de conmutación y de la construcción de diversidad redundante con control de procesos mutuos.

Tipo	SLPMR25-1110P12
N.º de ID	3084502
<b>Datos ópticos</b>	
Función	Barrera luminosa
Resolución óptica	25 mm
Alcance	0...7000 mm
Altura de la zona de detección	1110 mm
Cantidad de haces	111
Con multifunción	sí
Código de escaneo	Regulable
<b>Datos eléctricos</b>	
Tensión de servicio	20...28 VCC
Ondulación residual	< 10 % U <sub>ss</sub>
Corriente DC nominal	≤ 150 mA
Consumo de corriente (estado desactivado)	≤ 150 mA
Corriente sin carga	≤ 275 mA
Corriente de salida máx. salida segura	500 mA
Protección cortocircuito	sí
Protección contra polaridad inversa	sí
Salida eléctrica	2 contactos de NC, 2 × PNP
Salida de corriente	0...500 mA
Cantidad de las salidas de semiconductor seguras	2
Tiempo de respuesta típica	< 17 ms

Con bloqueo de rerranque	sí
Posibilidad de supresión del haz	sí
<b>Datos mecánicos</b>	
Diseño	Rectangular, EZ-Screen LP
Medidas	26 x 28 x 1108 mm
Material de la cubierta	Metal, AL, Poliéster amarillo
Lente	Plástico, acrílico
Posible funcionamiento en cascada	No
Conexión eléctrica	Cable con conector, M12 × 1, 0.3 m
N° de conductores	12
Temperatura ambiente	0...+55 °C
Grado de protección	IP65
Indicación de la tensión de servicio	LED, Verde
Indicación estado de conmutación	LED bicolor, Rojo
<b>Pruebas/aprobaciones</b>	
Resistencia a la vibración	10-55 Hz at 0.35 mm
Control de choques	10g at 16ms (6000 cycles)
Aprobaciones	CE, cTUVus