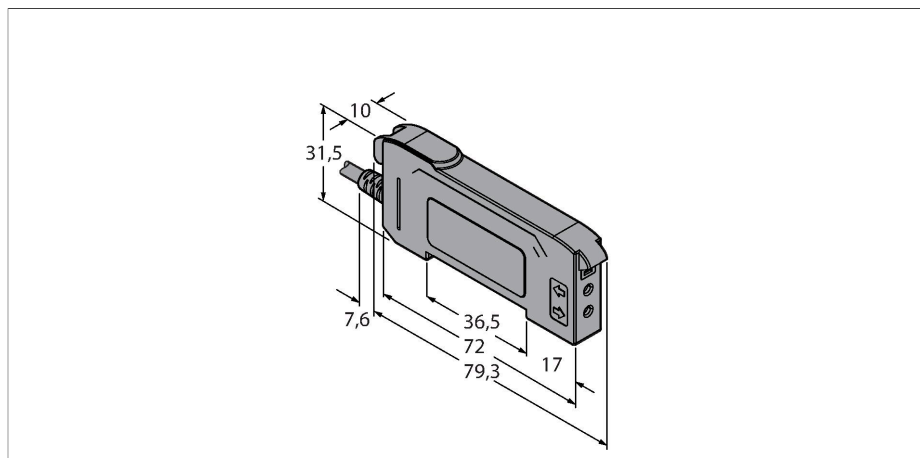


DF-G2G-PS-2M

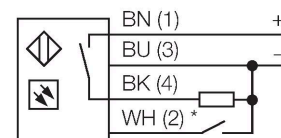
Sensor fotoeléctrico – Sensor fibra óptica para fibra óptica de plástico



Tipo	DF-G2G-PS-2M
N.º de ID	3087636
Datos ópticos	
Función	Sensor de fibra óptica
Modo de funcionamiento	Fibra de plástico
Tipo de luz	Verde
Longitud de onda	525 nm
Datos eléctricos	
Tensión de servicio	10...30 VCC
Ondulación residual	< 10 % U _{ss}
Corriente DC nominal	≤ 40 mA
Protección cortocircuito	sí
Protección contra polaridad inversa	sí
Salida eléctrica	Contacto NA, PNP
Salida de corriente	100 mA
Frecuencia de conmutación	50 kHz
Retardo de la activación	≤ 500 ms
Tiempo de respuesta típica	< 0.01 ms
Opción de configuración	Pulsador Programación remota
Datos mecánicos	
Diseño	Rectangular, DF-G1
Medidas	79.3 x 10 x 33 mm
Material de la cubierta	Plástico, Material termoplástico, Negro

- Cable de 2 m
- Verde visible
- Programación a través de línea Teach o pulsador multifunción
- Tensión de servicio: 10...30 VCC
- Salida PNP
- Activación con y sin luz

Esquema de conexiones



* external programming

Principio de Funcionamiento

Si el espacio de montaje es limitado o en caso de temperaturas altas, las fibras ópticas de vidrio o plástico son en general una solución óptima. La fibra óptica transmite la luz desde el sensor hasta el objeto remoto. Las fibras ópticas individuales se utilizan en sensores fotoeléctricos en modo opuesto, mientras que las fibras ópticas bifurcadas han sido diseñadas para modo de operación difuso.

Conexión eléctrica	Cables, 2 m, PVC
N° de conductores	4
Temperatura ambiente	-10...+55 °C
Humedad relativa del aire	0...90 %
Grado de protección	IP50
Propiedades espec.	Hold/Delay
Indicación estado de conmutación	LED, Amarillo
Indicación de exceso de ganancia	Pantalla digital doble
Pruebas/aprobaciones	
Aprobaciones	CE, cULus listed

Dibujo acotado	Tipo	N.º de ID	
	PBT16U	3042822	fibra óptica de material sintético, modo de detección: sensor fotoeléctrico, casquillo roscado M3 x 0,75 mm, conductor confeccionable sin pieza terminal, funda exterior de polietileno, temperatura ambiente de -30 °C...+70 °C
	PBT26U	3026080	fibra óptica de plástico, modo de detección: sensor fotoeléctrico, casquillo roscado M3 x 0,75 mm, conductor confeccionable sin pieza terminal, funda exterior de polietileno, temperatura ambiente de -30 °C...+70 °C
	PBT46U	3025967	Fibra óptica de material sintético, modo de detección: sensor fotoeléctrico, casquillo roscado M3 x 0,75 mm, conductor confeccionable sin pieza terminal, funda exterior de polietileno, temperatura ambiente de -30 °C...+70 °C

Dibujo acotado	Tipo	N.º de ID	
<p>2000 14 3 $2 \times \varnothing 2,2$ M6 x 0,75 Nickel plated brass $\varnothing 4$ 2x $\varnothing 1,5$ fibre</p>	PBT66U	3039982	fibra óptica de material sintético, modo de detección: sensor fotoeléctrico, casquillo roscado M6 x 0,75 mm, conductor confeccionable sin pieza terminal, funda exterior de polietileno, temperatura ambiente -30 °C...+70 °C
<p>2000 11 $\varnothing 1$ M 2,5 x 0,45 Nickel plated brass $\varnothing 0,25$ fibre</p>	PIT16U	3039983	Fibra óptica de material sintético, modo de detección: barrera óptica, casquillo roscado M3 x 0,5, conductor confeccionable sin pieza terminal, funda exterior de polietileno, temperatura ambiente de -30 °C...+70 °C
<p>2000 11 $\varnothing 1$ M3 x 0,5 Nickel plated brass $\varnothing 0,5$ fibre</p>	PIT26U	3026079	fibra óptica de plástico, modo de detección: barrera óptica, casquillo roscado M3 x 0,5, conductor confeccionable sin pieza terminal, funda exterior de polietileno, temperatura ambiente de -30 °C...+70 °C
<p>2000 11 3 $\varnothing 2,2$ M4 x 0,7 M2,5 x 0,45 Nickel plated brass $\varnothing 1$ fibre</p>	PIT46U	3026034	Fibra óptica de material sintético, modo de detección: barrera óptica, casquillo roscado M3 x 0,5, conductor confeccionable sin pieza terminal, funda exterior de polietileno, temperatura ambiente de -30 °C...+70 °C

Dibujo acotado	Tipo	N.º de ID	
	PIT66U	3039899	

fibra óptica de material sintético,
modo de detección: barrera óptica,
casquillo roscado M3 x 0,5, conductor
confeccionable sin pieza terminal, funda
exterior de polietileno, temperatura
ambiente de -30 °C...+70 °C

