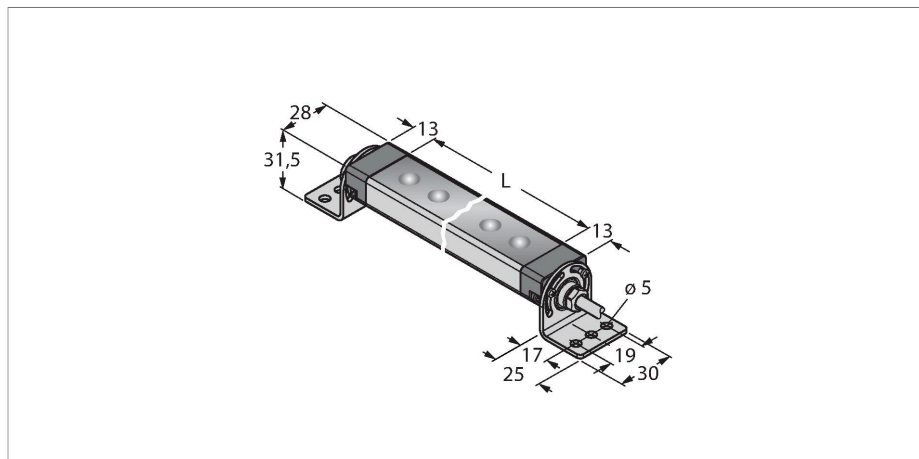


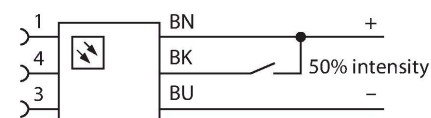
WLS28-2CW430S

Luz LED lineal – En la carcasa metálica



- posible funcionamiento en cascada
- Longitud de proyección de la luz: 430mm
- Tensión de servicio: 12..30V CC
- Grado de protección: IP67/IP69K
- Color: Blanco
- Cable, PVC, 2 m
- Escuadra de fijación SMBWLS28RA incluida en el volumen de suministro

Esquema de conexiones



Principio de Funcionamiento

Las luces de trabajo LED resultan especialmente idóneas para el uso industrial con un consumo de energía reducido. La temperatura de color se encuentra en el rango de 6.000 hasta 7.100 kelvin (blanco frío). El flujo luminoso, según el modelo, se encuentra entre 325 y 2600 lúmenes. La conexión/desconexión tiene lugar bien conectando la tensión de alimentación necesaria (10..30 VCC) o bien mediante el interruptor integrado directamente en la lámpara LED en algunos modelos. Además, mediante la activación de una señal de alto nivel en el PIN4 o bien mediante otra posición del interruptor (en las variantes con interruptor), puede atenuarse al 50% de su potencia luminosa. En algunos modelos se permite una atenuación continua de la potencia luminosa a través de una señal PWM en el PIN4. También existen versiones conectables en cascada. Hay disponibles también versiones con ventana plástica transparente o difusa, así como con una lente de apertura de 25°.

Información de aplicación:
 en cascada con una alimentación de 12 V permite una longitud de proyección de luz total de 1,4 m. En cascada con una alimentación de 24 V permite una longitud de proyección de luz total de 3,0 m. En cascada con una alimentación de 30 V permite una longitud de proyección de luz total de 3,1 m. A una intensidad de luz del 50 %, las especificaciones de longitud deben duplicarse.

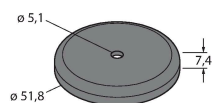
Tipo	WLS28-2CW430S
N.º de ID	3087844
Datos de señal y visualización	
Finalidad de uso	Lámparas de trabajo LED
Función	Luminaria
Tipo de luz	Blanco
Color temperature	6100...+7000 K
Luminous flux lumen	975 lm
Aperture angle degree	60 °
Ángulo de irradiación	de radiación ancha 40-80°
Vida útil de LED (L70)	50000 h
atenuable	2 etapas
Características de color 1	Blanco, Permanentemente encendido, 1200 lm
Propiedades espec.	Lavable
Datos eléctricos	
Voltaje de funcionamiento U_B	12...30 VCC
Corriente de funcionamiento nominal CC I_B	≤ 1010 mA
Input power	12.12 W
Datos mecánicos	
Posible funcionamiento en cascada	Sí
Diseño	Rectangular, WLS28-2
Medidas	472.5 x 28 x 20.9 mm
Material de la cubierta	Metal, AL
Window material	Policarbonato, clara

Conexión eléctrica	Cables, 2 m, PVC
N° de conductores	3
Temperatura ambiente	-40...+70 °C
Temperatura de almacén	-40...+70 °C
Humedad relativa del aire	0...90 %
Grado de protección	IP65 IP67 IP69

Pruebas/aprobaciones	
Aprobaciones	CE, UL

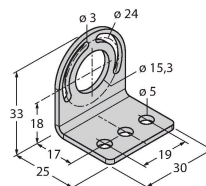
SMBWLSMAG 3019574

Accesorio magnético para montaje de luces de trabajo y sensores, 2 piezas



SMBWLS28RA 3015764

Soporte de montaje acodado de metal para luces de trabajo WLS28, orificios perforados de 5 mm, juego de tornillos incluido



SMBWLS28SP 3088063

Soporte a presión para montar las luces de trabajo WLS28

