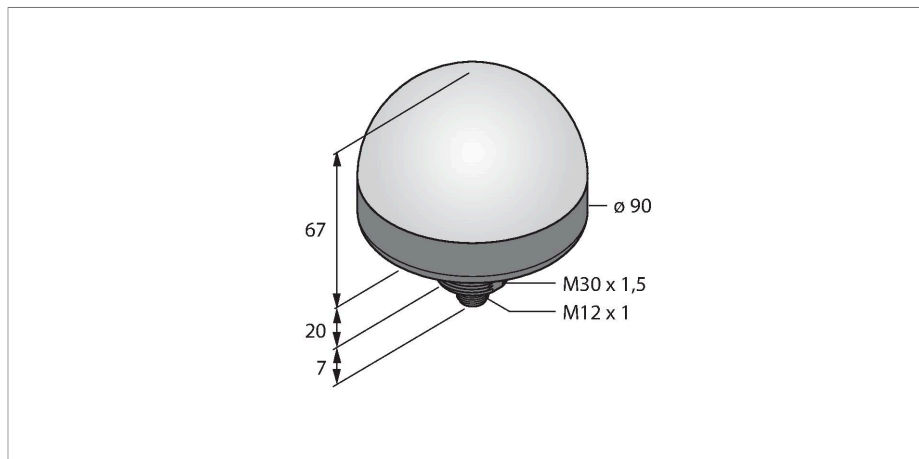


K90TLBGYRNQ

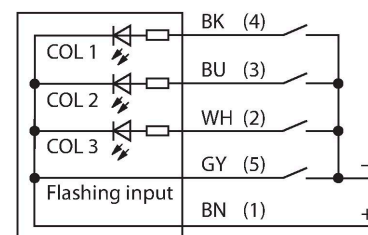
Indicador LED – Luz de señalización



Tipo	K90TLBGYRNQ
N.º de ID	3092874
Datos de señal y visualización	
Finalidad de uso	Lámpara indicadora LED
Función	Lámpara de focos
Tipo de luz	Azul Verde Amarillo Rojo
Vida útil de LED (L70)	50000 h
atenuable	No
Características de color 1	Azul, Permanentemente encendido, 55 lm
Características de color 2	Verde, 150 lm
Características de color 3	Amarillo, 35 lm
Características de color 4	Rojo, 65 lm
Datos eléctricos	
Tensión de servicio	12...30 VCC
Consumo máximo de corriente por color	475 mA
Input power	5.7 W
Tipo de entrada	NPN
Tiempo de respuesta típica	< 150 ms
Datos mecánicos	
Posible funcionamiento en cascada	No
Diseño	Hemisferio, K90L
Medidas	Ø 90 x 87 mm

- Indicador LED visible desde todas las direcciones
- Grado de protección IP67
- Rosca mecánica M18 x 1,5
- Conector macho, M12 x 1, 5 polos
- Colores: azul (COL 1), verde (COL 2), amarillo (COL 3), rojo (COL 4)
- Alterna entre colores cuando hay varias entradas activas
- Tensión de servicio: 12...30 VCC
- Activación individual
- Entradas: NPN

Esquema de conexiones



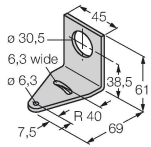
Principio de Funcionamiento

El indicador LED es adecuado para la aplicación industrial por la robustez del grado de protección IP67. El indicador LED se mantiene encendido mientras dure la señal de entrada. Solo se iluminará un color al mismo tiempo. La activación simultánea de diferentes colores permite cambiar ciclicamente entre los colores.

Material de la cubierta	Plástico, PC
Window material	Policarbonato, difusa
Conexión eléctrica	Conectores, M12 × 1, PVC
N° de conductores	5
Temperatura ambiente	-40...+50 °C
Grado de protección	IP67
Pruebas/aprobaciones	
Aprobaciones	CE, UL listed

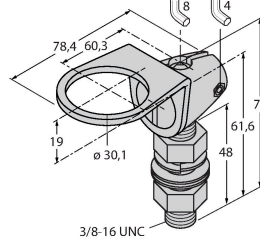
SMB30A 3032723

Ángulo de montaje, en ángulo recto, acero inoxidable, para sensores con rosca de 30 mm



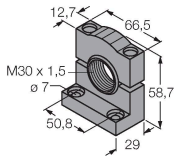
SMB30FA 3074005

Montagewinkel; Werkstoff VA 1.4401



SMB30SC 3052521

Soporte de montaje, PBT negro, para sensores con rosca de 30mm, orientable



Dibujo acotado Tipo N.º de ID

RKC4.5T-2/TEL

6625016

Cable de conexión, conector hembra M12, recto, de 5 polos, longitud del cable: 2 m; material de revestimiento: PVC, negro; aprobación cULus



WKC4.5T-2/TEL

6625028

Cable de conexión, conector hembra M12, acodado, de 5 polos, longitud del cable: 2 m; material de revestimiento: PVC, negro; aprobación cULus

