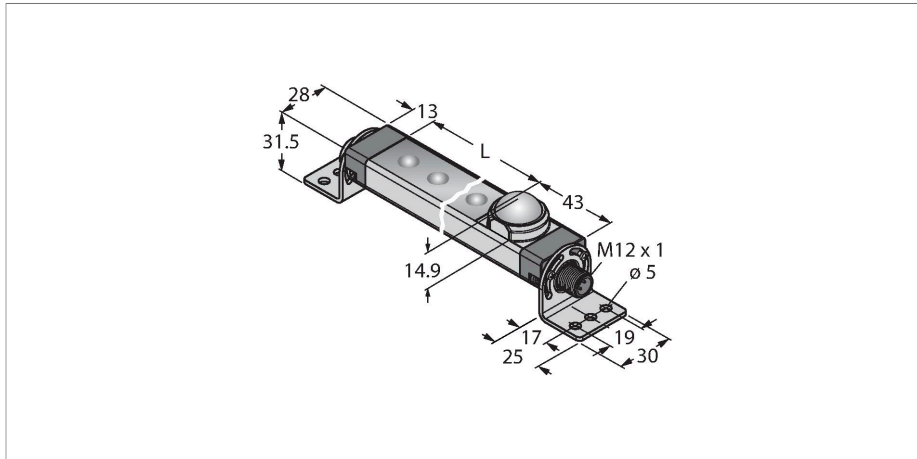


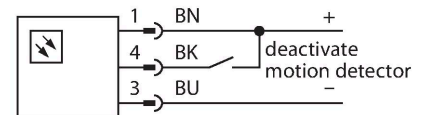
WLS28-2CW145XMQ

luminarias de trabajo – Luminaria



- Detector de movimiento
- Permite funcionamiento en cascada
- Longitud de proyección de la luz: 145mm
- Tensión de servicio: 12..30V CC
- Tipo de protección: IP50
- Color: Blanco
- Conector macho, recto, M12 x 1, 4 polos
- Escuadra de fijación SMBWLS28RA incluida en el volumen de suministro

Esquema de conexiones

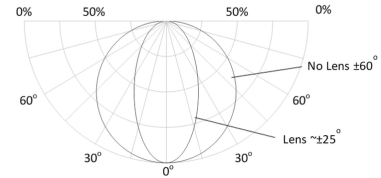


Principio de Funcionamiento

Las luminarias de trabajo LED resultan especialmente idóneas para el uso industrial con un consumo de energía reducido. La temperatura de color se encuentra en el rango de 6.000 hasta 7.100 kelvin (blanco frío). El flujo luminoso, según modelo, se encuentra entre 325 y 2600 lúmenes. El encendido/apagado se efectúa a través de un detector de movimiento montado en la lámpara LED. El alcance del detector de movimiento es de 12 metros con un ángulo de visión de $\pm 45^\circ$. Tras aprox. 60 segundos sin detección de movimiento se apagará automáticamente la iluminación LED. El detector de movimiento permite además desactivarse mediante el accionamiento de una señal de nivel alto en el PIN4. Hay también disponibles versiones conectables en cascada. Hay disponibles también versiones con ventana plástica transparente o difusa, así como con una lente de apertura de 25° .

Tipo	WLS28-2CW145XMQ
N.º de ID	3094453
Datos de señal y visualización	
Finalidad de uso	Lámparas de trabajo LED
Función	Luminaria
Tipo de luz	Blanco
Color temperature	6100...+7000 K
Luminous flux lumen	325 lm
Aperture angle degree	60 °
Ángulo de irradiación	de radiación ancha 40-80°
Vida útil de LED (L70)	50000 h
atenuable	No
Características de color 1	Blanco, Permanentemente encendido, 400 lm
Datos eléctricos	
Tensión de servicio	12...30 VCC
Corriente DC nominal	≤ 330 mA
Input power	3.96 W
Consumo de corriente (estado desactivado)	≤ 0.17 mA
Datos mecánicos	
Posible funcionamiento en cascada	sí
Diseño	Rectangular, WLS28-2
Medidas	224 x 28 x 35.9 mm
Material de la cubierta	Metal, AL
Window material	Policarbonato, clara

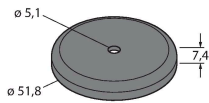
Conexión eléctrica	Conectores, M12 × 1, PVC
N° de conductores	4
Con indicador de movimiento	sí
Temperatura ambiente	-20...+60 °C
Temperatura de almacén	-40...+70 °C
Humedad relativa del aire	0...90 %
Grado de protección	IP50
Pruebas/aprobaciones	
Aprobaciones	CE, UL



Light Length	Typical Current			Max. Current A
	12 VDC	24 VDC	30 VDC	
145 mm	0.33 A	0.15 A	0.12 A	0.4
285 mm	0.66 A	0.30 A	0.24 A	0.8
430 mm	1.01 A	0.46 A	0.36 A	1.2
570 mm	1.36 A	0.61 A	0.48 A	1.6
710 mm	1.75 A	0.77 A	0.60 A	2.0
850 mm	2.13 A	0.92 A	0.73 A	2.4
990 mm	2.59 A	1.08 A	0.85 A	2.8
1130 mm	3.04 A	1.24 A	0.97 A	3.2

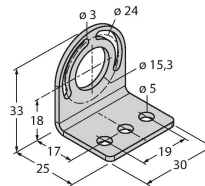
SMBWLSMAG 3019574

Accesorio magnético para montaje de luces de trabajo y sensores, 2 piezas



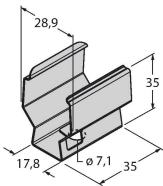
SMBWLS28RA 3015764

Soporte de montaje acodado de metal para luces de trabajo WLS28, orificios perforados de 5 mm, juego de tornillos incluido



SMBWLS28SP 3088063

Soporte a presión para montar las luces de trabajo WLS28



Dibujo acotado	Tipo	N.º de ID	
	RKC4.4T-2/TEL	6625013	Cable de conexión, conector hembra M12, recto, de 4 polos, longitud del cable: 2 m; material de revestimiento: PVC, negro; aprobación cULus
	WKC4.4T-2/TEL	6625025	Cable de conexión, conector hembra M12, acodado, de 4 polos, longitud del cable: 2 m; material de revestimiento: PVC, negro; aprobación cULus