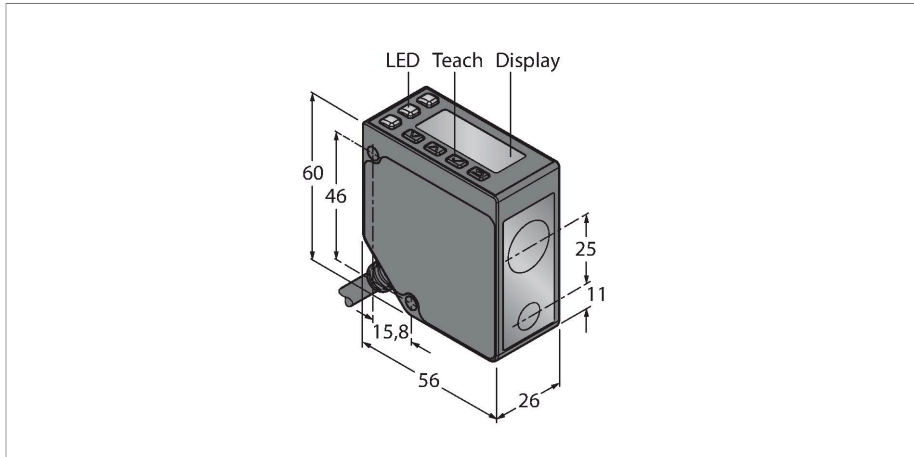


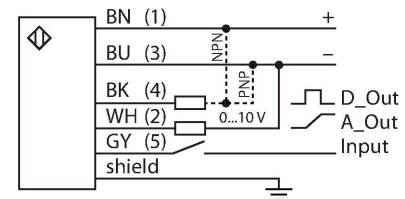
LE550UC1 W/30

Sensor fotoeléctrico – Sistema de la medida del láser



- Pantalla de 2 dígitos y 8 segmentos
- Cable, PVC, 9 m
- Alcance: 100...1000 mm
- Clase de láser 1, rojo, 650 nm, conforme a la norma IEC 60825-1:2007
- Resolución a una distancia de 100 mm - 600 mm: < 0,5 mm
- Resolución a una distancia de 600 mm - 1000 mm: < 1 mm
- Tensión de servicio: 12...30 VCC
- Salida de conmutación PNP/NPN, conmutable
- Salida analógica: 0...10 V

Esquema de conexiones



Principio de Funcionamiento

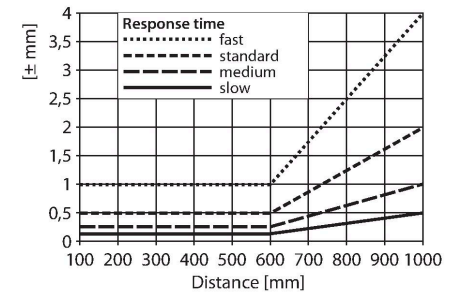
Los sensores láser de distancia de la serie LE550 miden la distancia hasta el objeto hasta 1 m. El ajuste de los aparatos se realiza a través de los botones en el aparato. La pantalla integrada ayuda moverse por los menús y sirve para representar la distancia medida. La salida de conmutación permite reprogramarse; dependiendo del tipo, la salida analógica es una salida de corriente o de tensión. El conector macho integrado permite girarse 90° y facilita el montaje. El LED emisor permite desconectarse a través del menú o el conductor gris (PIN 5) . El mismo conductor puede utilizarse para operar dos aparatos en el mismo modo de sincronización, lo que conlleva una interacción recíproca. La precisión de medición es de hasta 600 mm 0,5 mm

Tipo	LE550UC1 W/30
N.º de ID	3095380
Datos ópticos	
Función	Interruptor de proximidad
Modo de funcionamiento	Triangulación
Tipo de luz	Rojo
Longitud de onda	650 nm
Clase de láser	▲ 1
Resolución óptica	1 mm
Precisión de repetición	0.5 mm
Alcance	100...1000 mm
Insensibilidad a la luz ambiental	5000 lux
Datos eléctricos	
Tensión de servicio	12...30 VCC
Corriente DC nominal	≤ 70 mA
Protección cortocircuito	sí
Protección contra polaridad inversa	sí
Salida eléctrica	Contacto NA, PNP/NPN
Salida 2	Salida analógica
Modelo de la salida análoga	0...10 V
Salida de voltaje	0...10 V
Frecuencia de conmutación	≤ 250 Hz
Retardo de la activación	≤ 2 s
Retardo de la activación	≤ 2000 ms
Tiempo de respuesta típica	< 2 ms

Datos mecánicos

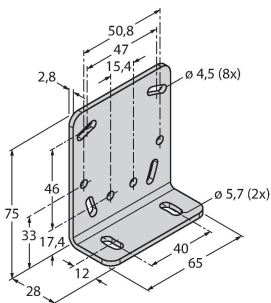
Diseño	Rectangular, LE550
Medidas	56 x 26 x 60 mm
Material de la cubierta	Metal, Aleación de cinc fundido, Negro
Lente	Plástico, Policarbonato
Conexión eléctrica	Cables, 9 m, PVC
N° de conductores	5
Temperatura ambiente	-20...+55 °C
Temperatura de almacén	-30...+65 °C
Humedad relativa del aire	90 %
Grado de protección	IP67
Propiedades espec.	Hold/Delay
Indicación de la tensión de servicio	LED, Verde
Indicación estado de conmutación	LED, Amarillo
Pruebas/aprobaciones	
Aprobaciones	CE, cULus listed

curva de alcance



SMBLEL

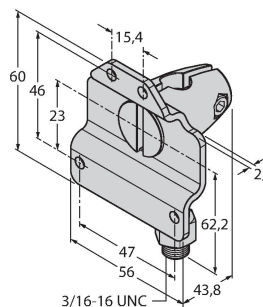
3086754



Soporte de montaje, en ángulo recto, acero inoxidable, para montaje lateral para sensores de la serie LE250/550

SMBLEFA

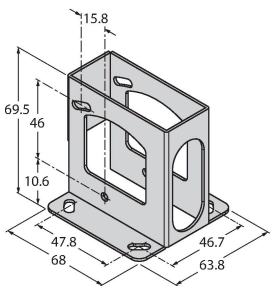
3088226



Escuadra de montaje, girable, acero inoxidable, para sensores de la serie LE250/550

SMBLEU

3086755



Carcasa de protección, acero inoxidable, para sensores de la serie LE250/550