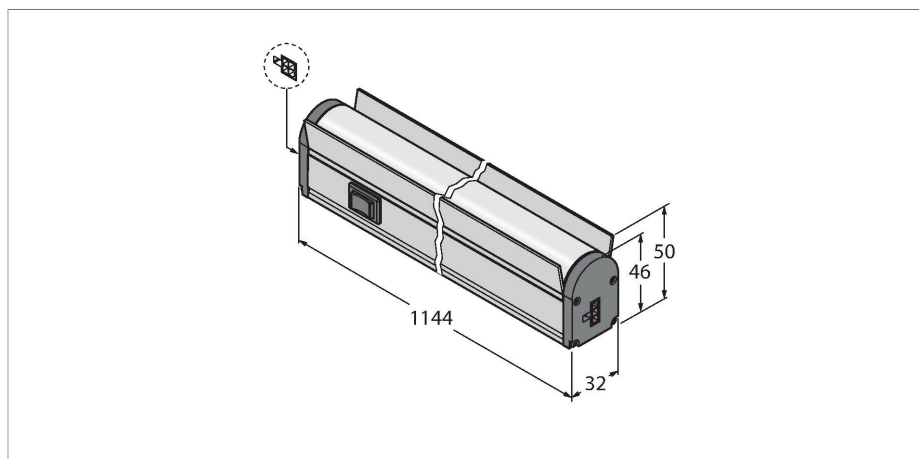


WLB32ZC1130EPBQM

Luz LED lineal – En la carcasa metálica



- En cascada
- Detección integrada
- Interruptor de encendido/apagado
- Voltaje de funcionamiento: 90-264 V CA
- Color: Blanco

Principio de Funcionamiento

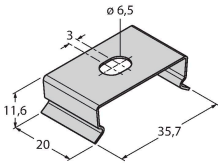
Las luminarias de trabajo LED resultan especialmente idóneas para el uso industrial con un consumo de energía reducido. La temperatura del color se encuentra en el espectro de la luz natural a 5.000 kelvin. A pesar de la tecnología LED de gran luminosidad no hay deslumbramiento. Las lámparas permiten conectarse sencillamente una detrás de la otra, permitiendo cada una desconectarse, independientemente de las demás, conectarse al 50% o conectarse al 100% mediante el interruptor basculante integrado. La tecnología nueva proporciona una eficiencia energética un 40% mayor en comparación con las lámparas similares. Estas robustas lámparas en carcasa de metal Diese resultan apropiadas para una gran número de aplicaciones, por ejemplo como iluminación para máquinas o puestos de trabajo. El montaje puede realizarse mediante soportes magnéticos o encajables. Hay disponibles tres longitudes diferentes. Para las variantes CA hay disponibles un gran número de conexiones específicas para países en concreto.

Tipo	WLB32ZC1130EPBQM
N.º de ID	3097843
Datos de señal y visualización	
Finalidad de uso	Lámparas de trabajo LED
Función	Luminaria
Tipo de luz	Blanco
Color temperature	4700...+5300 K
Luminous flux lumen	2400 lm
Vida útil de LED (L70)	50000 h
atenuable	2 etapas
Características de color 1	Blanco, Permanentemente encendido, 3000 lm
Propiedades espec.	Pantalla antideslumbrante
Datos eléctricos	
Voltaje de funcionamiento U_b	90...264 VCA
Consumo máximo de corriente por color	500 mA
Datos mecánicos	
Posible funcionamiento en cascada	Sí
Diseño	Rectangular, WLB32
Medidas	1144 x 32 x 46 mm
Material de la cubierta	Metal, AL
Window material	Policarbonato, difusa
Conexión eléctrica	Conectores, PVC
Nº de conductores	3
Temperatura ambiente	-25...+45 °C

Grado de protección	IP50
Pruebas/aprobaciones	
Resistencia al choque	15 g (11 ms)
Aprobaciones	CE, UL

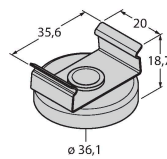
LMBWLB32 3090623

Soporte de anclaje para lámpara de trabajo WLB32, incluida en el volumen de suministro de WLB32



LMBWLB32MAG 3087851

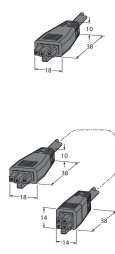
Soporte de anclaje para la lámpara de trabajo WLB32, para la fijación en superficies metálicas



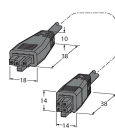
LMBWLB32-180S 3087852

Soporte de anclaje para la lámpara de trabajo WLB32, girarle hasta 180°

Dibujo acotado Tipo N.º de ID



LQMAC-306 3086779 Cable de conexión, 3 hilos, con hilos



LQMAEC-306SS 3085580 cable de conexión, para cascada de lámparas WLB, longitud 1,83 m, opcional