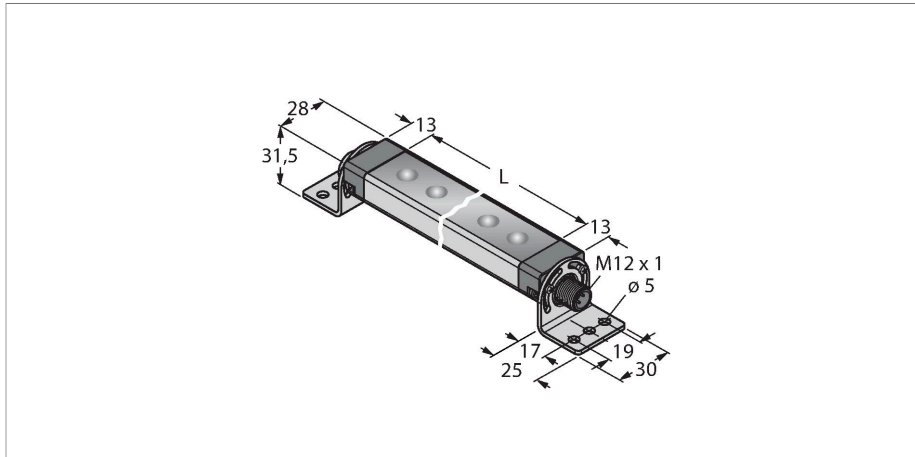


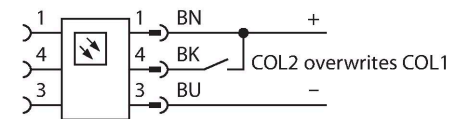
WLS28-2CWR2-145DSQ

luminarias de trabajo – Luminaria



- posible funcionamiento en cascada
- Longitud de proyección de la luz: 145mm
- Tensión de servicio: 12..30V CC
- Grado de protección: IP67/IP69K
- Color 1: luz blanca diurna (intensidad luminosa 100%)
- Color 2: rojo (intensidad luminosa 50%)
- Luminaria de dos colores
- Conector macho, recto, M12 x 1, 4 polos
- Escuadra de fijación SMBWLS28RA incluida en el volumen de suministro

Esquema de conexiones

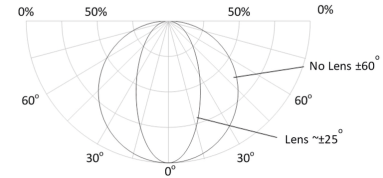


Principio de Funcionamiento

Las luminarias de trabajo LED resultan especialmente idóneas para el uso industrial con un consumo de energía reducido. La temperatura de color se encuentra en el rango de 4.700 hasta 5.300 kelvin (luz blanca diurna). El flujo luminoso, según modelo, se encuentra entre 475 y 1900 lúmenes. La conexión/desconexión tiene lugar bien conectando la tensión de alimentación necesaria (10..30 VCC) o bien mediante el interruptor integrado directamente en la lámpara LED en algunos modelos. Además, mediante la activación de una señal de alto nivel en el PIN4 o bien mediante otra posición del interruptor (en las variantes con interruptor), puede conmutarse el segundo color de luz. El color adicional puede elegirse con una intensidad luminosa del 100, 50 ó 33%. Hay también disponibles versiones conectables en cascada. Hay disponibles también versiones con ventana plástica transparente o difusa, así como con una lente de apertura de 25°.

Tipo	WLS28-2CWR2-145DSQ
N.º de ID	3802892
Datos de señal y visualización	
Finalidad de uso	Lámparas de trabajo LED
Función	Luminaria
Tipo de luz	Blanco/rojo
Luminous flux lumen	325 lm
Aperture angle degree	60 °
Ángulo de irradiación	de radiación ancha 40-80°
Vida útil de LED (L70)	50000 h
atenuable	sí
Características de color 1	Blanco, Permanentemente encendido, 100 %, 180 lm
Características de color 2	Rojo, Permanentemente encendido, 50 %, 40 lm
Propiedades espec.	Lavable
Datos eléctricos	
Tensión de servicio	12...30 VCC
Corriente DC nominal	≤ 330 mA
Input power	3.96 W
Datos mecánicos	
Posible funcionamiento en cascada	sí
Diseño	Rectangular, WLS28-2
Medidas	193 x 28 x 20.9 mm
Material de la cubierta	Metal, AL
Window material	Policarbonato, difusa

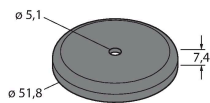
Conexión eléctrica	Conectores, M12 × 1, PVC
N° de conductores	4
Temperatura ambiente	-40...+70 °C
Temperatura de almacén	-40...+70 °C
Humedad relativa del aire	0...90 %
Grado de protección	IP65 IP67 IP69
Pruebas/aprobaciones	
Aprobaciones	CE, UL



Light Length	Typical Current			Max. Current A
	12 VDC	24 VDC	30 VDC	
145 mm	0.33 A	0.15 A	0.12 A	0.4
285 mm	0.66 A	0.30 A	0.24 A	0.8
430 mm	1.01 A	0.46 A	0.36 A	1.2
570 mm	1.36 A	0.61 A	0.48 A	1.6
710 mm	1.75 A	0.77 A	0.60 A	2.0
850 mm	2.13 A	0.92 A	0.73 A	2.4
990 mm	2.59 A	1.08 A	0.85 A	2.8
1130 mm	3.04 A	1.24 A	0.97 A	3.2

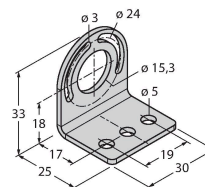
SMBWLSMAG 3019574

Accesorio magnético para montaje de luces de trabajo y sensores, 2 piezas



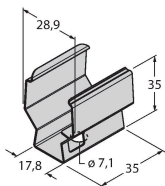
SMBWLS28RA 3015764

Soporte de montaje acodado de metal para luces de trabajo WLS28, orificios perforados de 5 mm, juego de tornillos incluido



SMBWLS28SP 3088063

Soporte a presión para montar las luces de trabajo WLS28



Dibujo acotado	Tipo	N.º de ID	
	RKC4.4T-2/TEL	6625013	Cable de conexión, conector hembra M12, recto, de 4 polos, longitud del cable: 2 m; material de revestimiento: PVC, negro; aprobación cULus
	WKC4.4T-2/TEL	6625025	Cable de conexión, conector hembra M12, acodado, de 4 polos, longitud del cable: 2 m; material de revestimiento: PVC, negro; aprobación cULus