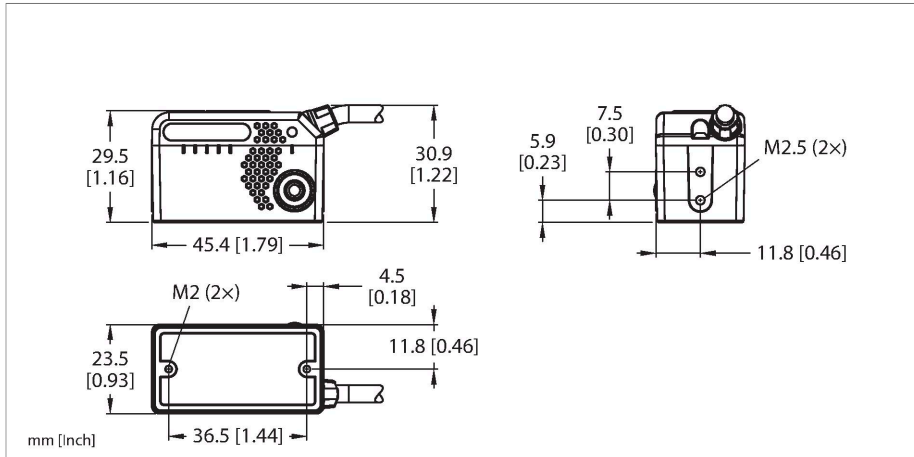


ABR3106-WSU2

Lector de códigos de barras — Escáner



Tipo	ABR3106-WSU2
N.º de ID	3804434
Datos de la cámara	
Función	Lector de códigos de barras — escáner
Image sensor	CMOS
Resolution	1280 × 1024 píxeles
Frame rate	36 fps
Tipo de luz	Blanco
Brennweite	6mm
Datos eléctricos	
Voltaje de funcionamiento U_e	5...30 VCC
Corriente de funcionamiento nominal CC I_e	≤ 400 mA
Protección cortocircuito	sí
Protección contra polaridad inversa	sí
Protocolo de comunicación	RS232 RS422
Salida eléctrica	Contacto NA/NC, PNP/NPN
Indicador de disponibilidad	LED, Azul
Indicación estado de conmutación	LED, Verde
Mensaje de error	LED, Rojo
Datos mecánicos	
Diseño	Rectangular, ABR
Medidas	45.4 x 39 x 23.5 mm
Material de la cubierta	Aluminio
Window material	plástico, Transparente

- Lector de códigos de barras basado en cámara, códigos 1D/2D
- Resolución de 1,2 MP, 1280 × 960
- Lente de 6 mm
- Iluminación integrada, blanca
- Voltaje de funcionamiento de 5...30 V CC
- Dos salidas de conmutación PNP/NPN, seleccionables a través de un software
- Interfaz USB
- Interfaz serial, RS232/RS422
- Carcasa de aluminio compacta
- Grado de protección IP65

Principio de Funcionamiento

Los lectores de códigos de barras basados en cámara capturan de forma confiable los códigos de barras 1D y 2D en cualquier orientación. La serie de productos ABR ofrece soluciones de lectura de códigos que decodifican de forma confiable códigos difíciles de leer, que se encuentran dañados y de baja calidad, así como códigos impresos en superficies altamente reflectantes. El diseño compacto con grado de protección IP65 ofrece un uso confiable en entornos industriales. Con resoluciones de hasta 1,2 MP, múltiples configuraciones de iluminación, distancias focales de lentes y ventanas polarizadas, la serie de productos ABR puede manejar incluso las aplicaciones de seguimiento y trazabilidad más exigentes. Los lectores de códigos de barras se pueden configurar rápidamente a través del software Barcode Manager, así como con el botón de programación rápida integrado. Las opciones de configuración a través de interfaces de Ethernet industrial, en serie y USB simplifican la integración de dispositivos y permiten la grabación de datos en la IloT.

Conexión eléctrica	Conectores, M12 × 1, 17 hilos, 1 m
Temperatura ambiente	0...+45 °C
Grado de protección	IP65
Pruebas/aprobaciones	