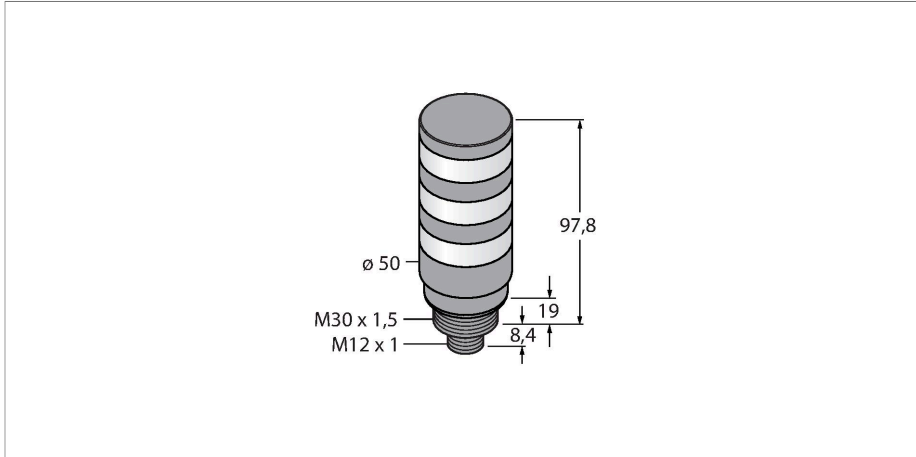


TL50BL3KQ

Luz de señal LED – Columna de señalización



- carcasa de plástico negra
- grado de protección IP67
- protege contra las interferencias electro-magnéticas y altamente frecuentes
- clavija M12x1
- Pantalla flexible con luces LED RGB
- Control de colores claros predefinidos o definidos por el usuario
- Función de destello, alternancia, visualización en dos colores y verificación de intensidad
- Control y parametrización exclusivamente a través de IO-Link

Esquema de conexiones



Principio de Funcionamiento

Las columnas de señalización IO-Link TL50 Pro proporcionan indicaciones de estado altamente visibles y una clara orientación para el usuario en todo el sistema. Cada columna de señalización está montada a partir de elementos LED RGB y se encuentra disponible con o sin señal acústica. Están listas para su uso tras apenas unos pasos y se pueden montar directamente en las máquinas, en el gabinete de interruptores o en lugares que se deban supervisar en líneas de producción.

La parametrización de las luces LED RGB correspondientes se realiza por medio de una interfaz IO-Link. Esto permite controlar los colores predefinidos y definidos por el usuario dentro del espacio de color RGB, con o sin animaciones de iluminación. Las animaciones de iluminación incluyen una función de destello, verificación de intensidad, rotación, alternancia y visualizaciones en dos colores. En comparación con las variantes TL50 estándares, las columnas de señalización IO-Link TL50 Pro permiten la implementación de una variedad de modelos utilizando una sola visualización.

| | |
|--|---------------------------|
| Tipo | TL50BL3KQ |
| N.º de ID | 3804934 |
| Datos de señal y visualización | |
| Finalidad de uso | Lámpara indicadora LED |
| Función | Columna de señalización |
| Tipo de luz | RGB |
| atenuable | Programable |
| Características de color 1 | RGB, Programable |
| Datos eléctricos | |
| Voltaje de funcionamiento U_b | 12...30 VCC |
| Corriente de funcionamiento nominal CC I_e | ≤ 125 mA |
| Voltaje de funcionamiento U_b | 21...27 VCA |
| Corriente de servicio nominal AC | ≤ 100 mA |
| Consumo máximo de corriente por color | 100 mA |
| Protocolo de comunicación | IO-Link |
| Tipo de entrada | Protocolo de comunicación |
| Tiempo de respuesta típica | < 20 ms |
| IO-Link | |
| Especificación IO-Link | V 1.1 |
| Communication mode | COM 2 (38.4 kBaud) |
| Amplitud de los datos del proceso | 16 bit |
| Tipo de frame | Type_2_2 |
| Polo de función 4 | IO-Link |
| Maximum cable length | 20 m |

Se incluye en SIDI GSDML sí

Datos mecánicos

| | |
|-----------------------------------|--------------------------|
| Posible funcionamiento en cascada | No |
| Diseño | Tubo liso, TL50BL |
| Medidas | Ø 50 x 125.2 mm |
| Material de la cubierta | Plástico, ABS, Negro |
| Window material | Polycarbonato, clara |
| Conexión eléctrica | Conectores, M12 x 1, PVC |
| N° de conductores | 4 |
| Temperatura ambiente | -40...+50 °C |
| Humedad relativa del aire | 0...95 % |
| Grado de protección | IP67 |

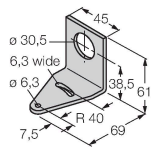
Pruebas/aprobaciones

Aprobaciones CE, UL listed

SMB30A

3032723

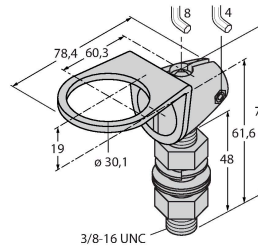
Ángulo de montaje, en ángulo recto, acero inoxidable, para sensores con rosca de 30 mm



SMB30FA

3074005

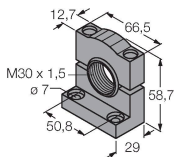
Montagewinkel; Werkstoff VA 1.4401



SMB30SC

3052521

Soporte de montaje, PBT negro, para sensores con rosca de 30mm, orientable



Dibujo acotado

Tipo
RKC4.4T-2/TEL

N.º de ID
6625013

Cable de conexión, conector hembra M12, recto, de 4 polos, longitud del cable: 2 m; material de revestimiento: PVC, negro; aprobación cULus



TL50BL3KQ

Dibujo acotado**Tipo**

WKC4.4T-2/TEL

N.º de ID

6625025

Cable de conexión, conector hembra M12, acodado, de 4 polos, longitud del cable: 2 m; material de revestimiento: PVC, negro; aprobación cULus

