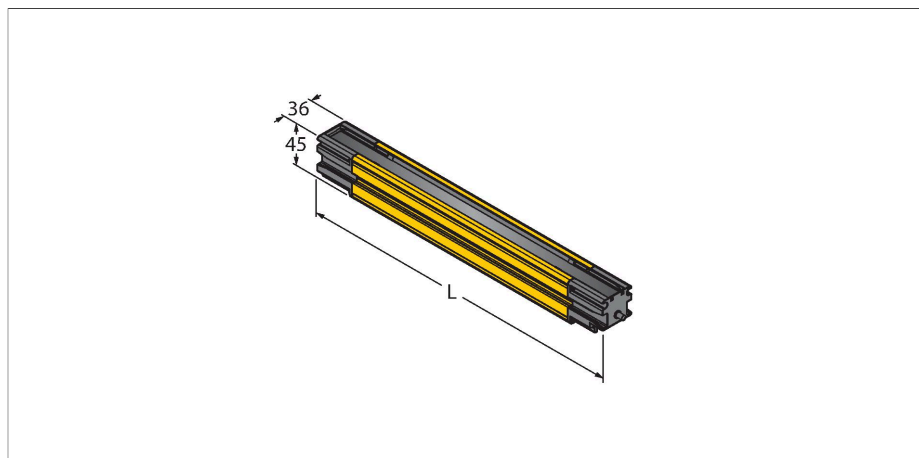


SLLE23-280-S

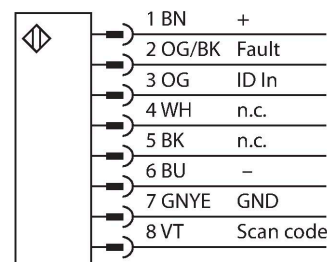
Seguridad de maquinaria – Barrera luminosa de seguridad emisor



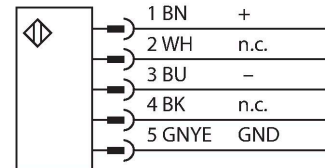
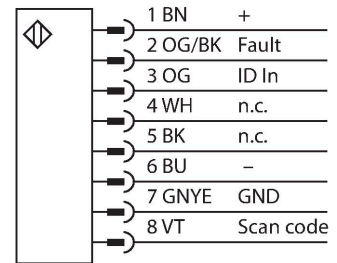
Tipo	SLLE23-280-S
N.º de ID	3808917
Datos ópticos	
Función	Barrera luminosa
Tipo de luz	IR
Resolución óptica	23 mm
Alcance	100...12000 mm
Altura de la zona de detección	280 mm
Cantidad de haces	16
Con multifunción	no
Datos eléctricos	
Tensión de servicio	20.4...27.6 VCC
Corriente DC nominal	≤ 25 mA
Protección cortocircuito	sí
Protección contra polaridad inversa	sí
Tiempo de respuesta típica	< 8.2 ms
Posibilidad de supresión del haz	sí
Datos mecánicos	
Diseño	Rectangular, EZ-Screen LS
Medidas	45 x 36 x 285 mm
Material de la cubierta	Metal, AL, Amarillo
Lente	Acrílico, Plástico
Posible funcionamiento en cascada	No
Conexión eléctrica	Conector plano

- Carcasa robusta
- Grado de protección IP67
- Pantalla de diagnóstico para la indicación de estado y de errores
- Altura del campo de detección L: 280 mm
- Ayuda óptica de ajuste
- Sin zona ciega
- Alcance: 0.1...12 m
- Resolución: 23 mm
- Tensión de servicio: 24 VCC
- Cortina de luz de seguridad tipo 4 según IEC 61496-1 y 61496-2
- Categoría 4 PLe según EN ISO 13849-1
- SIL 3 según IEC 61508 SIL 3 y CL3, según IEC 62061
- Resistente a golpes y vibraciones según IEC 61496-1
- El dispositivo se proporciona sin cables ni soportes de montaje. El cableado y los soportes de montaje se deben seleccionar según la conexión o los accesorios de montaje y son necesarios para operar el dispositivo.

Esquema de conexiones



Temperatura ambiente	-20...+55 °C
Grado de protección	IP67
Pruebas/aprobaciones	
Aprobaciones	CE, cULus, PL e según EN ISO 13849-1:2008, SIL 3 según IEC 61508



Principio de Funcionamiento

Las barreras luminosas de seguridad con salidas de conmutación redundantes están disponibles en longitudes de hasta 1,8 m y resoluciones de 14, 23 o 40 mm. Los aparatos están disponibles de manera individual o por pares, y se sincronizan ópticamente (no se requiere conexión física entre el emisor y el receptor). Para las variantes para el funcionamiento en cascada no se requiere ninguna otra configuración. El ajuste se realiza de manera automática. Pueden conmutarse conjuntamente hasta cuatro parejas de cualquier longitud y resolución. El escaneo dual de cada receptor proporciona inmunidad contra las interferencias EM, ondas de radio, luz del entorno y estroboscópica, así como contra las chispas de soldadura. Ninguno de los receptores posee bloqueo de reinicio, el reinicio se realiza automáticamente. En caso necesario pueden irradiarse rayos individuales.

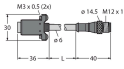
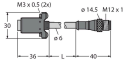
La carcasa robusta y estanca es óptima para el uso industrial. Mediante la pantalla de diagnóstico se pueden consultar el estado y el código de error en caso necesario. Para el montaje sencillo, los LEDs muestran la orientación correcta de cada segmento.

EZLSA-MBK-16	3088559
Kein Maßbild vorhanden/ No dimension drawing available	Soporte de montaje, negro, de zinc fundido, para el montaje lateral de una pantalla de luz LS

EZLSA-MBK-11	3087521
Kein Maßbild vorhanden/ No dimension drawing available	Soporte de montaje, giratorio en 360°, negro, acero, para la instalación final de una pantalla de luz LS

EZLSA-MBK-12	3090989
Kein Maßbild vorhanden/ No dimension drawing available	Soporte de montaje, negro, de zinc fundido, para el montaje central de pantallas de luces LS de más de 980 mm

EZLSA-MBK-20	3093176
Kein Maßbild vorhanden/ No dimension drawing available	Soporte de montaje, giratorio en 360°, negro, acero, soporte de montaje universal para la instalación en el extremo de una pantalla de luz LS

Dibujo acotado	Tipo	N.º de ID	
	DELSE-51D	3086941	Cable de conexión, 5 polos, macho M12, PVC, amarillo, longitud: 0,31 m, conector macho RD para la conexión directa a la pantalla de luces LS
	DELSE-81D	3086942	Cable de conexión, 8 polos, macho M12, PVC, amarillo, longitud: 0,31 m, conector macho RD para la conexión directa a la pantalla de luces LS
<p>Klein Maßbild vorhanden/ No dimension drawing available</p>	RDLS-815D	3093156	Cable de conexión, 8 polos, extremo abierto, PVC, amarillo, longitud: 4,57 m, conector macho RD para la conexión directa a la pantalla de luces LS
<p>Klein Maßbild vorhanden/ No dimension drawing available</p>	RDLS-515D	3801010	Cable de conexión, 5 polos, extremo abierto, PVC, amarillo, longitud: 4,57 m, conector macho RD para la conexión directa a la pantalla de luces LS