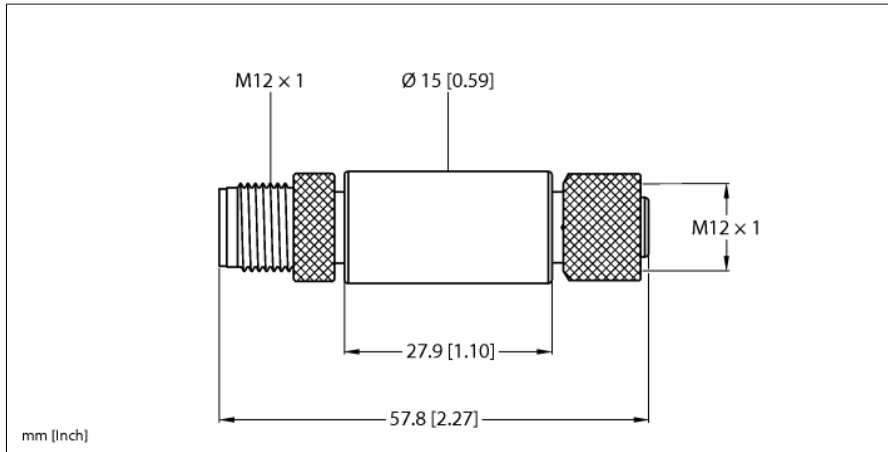


# Indicador LED

## Signal Light

### Can Be Switched in Series

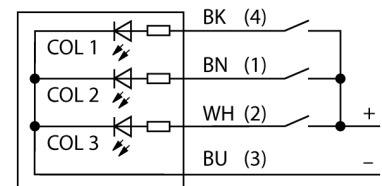
#### S15LGRPQ



Tipo	S15LGRPQ
N.º de ID	3809569
<b>Datos de señal y visualización</b>	
Finalidad de uso	Lámpara indicadora LED
Tipo de luz	Verde Rojo
atenuable	No
<b>Datos eléctricos</b>	
Tipo de entrada	PNP
<b>Datos mecánicos</b>	
Posible funcionamiento en cascada	No
<b>Pruebas/aprobaciones</b>	

- Pantalla de estado del sensor en línea de dos colores
- Muestra la fuente de alimentación activa y la salida del sensor
- Material de la carcasa: poliuretano amarillo
- Grado de protección IP67
- Conectores macho/hembra de 4 polos, M12
- Salida del sensor activa: rojo (COL 2)
- Suministro de energía activo: verde (COL 1)
- Voltaje de servicio 10-30 V CC
- señal de entrada: PNP

#### Diagrama de cableado



#### Principio de funcionamiento

La pantalla de estado del sensor en línea de la serie de productos S15L es un accesorio ideal para las industrias que requieren una pantalla de gran visibilidad, como la industria automotriz, la manipulación de materiales y el montaje general.

Las pantallas de dos colores que están en verde indican la fuente de alimentación y las que están en amarillo o rojo indican el estado de salida.

Se monta de forma directa en el sensor para obtener una vista de 360 grados del suministro.

tro de energía activo y la salida del sensor activa.

La carcasa de gran visibilidad permite que los operadores identifiquen y resuelvan problemas más rápido.

El diseño sobremoldeado es sólido y resistente, por lo que puede soportar entornos industriales difíciles.