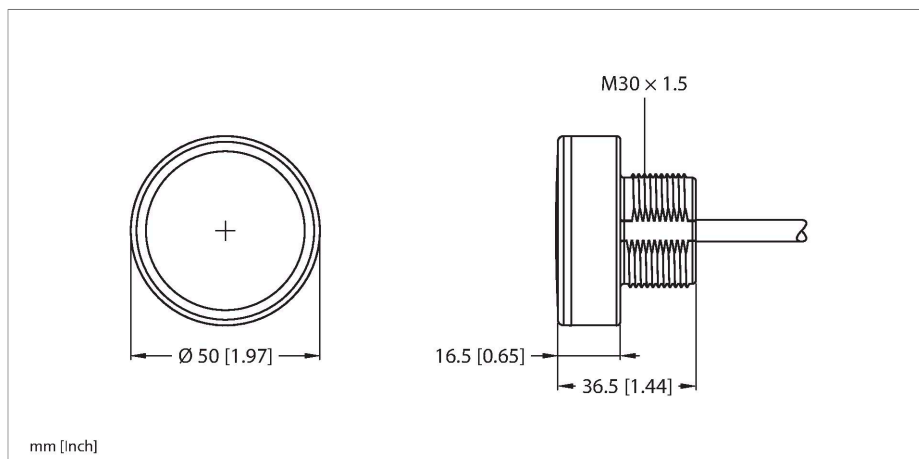


# WL50-3WQP

## Foco LED – En la carcasa de plástico

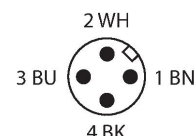
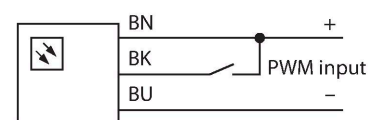


Tipo	WL50-3WQP
N.º de ID	3810671
<b>Datos de señal y visualización</b>	
Finalidad de uso	Lámparas de trabajo LED
Función	Lámpara de focos
Tipo de luz	Blanco
Color temperature	4700...+5300 K
Luminous flux lumen	300 lm
Vida útil de LED (L70)	50000 h
atenuable	PWM
<b>Datos eléctricos</b>	
Voltaje de funcionamiento $U_b$	12...30 VCC
Corriente de funcionamiento nominal CC $I_b$	$\leq 100$ mA
Input power	2.4 W
Tiempo de respuesta típica	$< 1$ ms
<b>Datos mecánicos</b>	
Posible funcionamiento en cascada	No
Diseño	Cilindro, roscado, WL50-2
Medidas	$\varnothing 50 \times 47.5$ mm
Material de la cubierta	Plástico, PC
Window material	plástico, clara
Conexión eléctrica	Cable con conector, M12 x 1, 0.15 m
Temperatura ambiente	-40...+50 °C
Grado de protección	IP67 IP69K



- Para iluminar estaciones de trabajo, gabinetes de control o máquinas
- Iluminación homogénea en corto alcance
- Para atenuación PWM, utilice el botón capacitivo LC15T-127AP1RBGQP
- Voltaje de servicio de 12-30 V CC
- Grados de protección IP67/IP69K
- Color de la luz: Blanco brillante
- Temperatura del color: 5000 K ( $\pm 300$  K)
- Alto flujo luminoso: 300 lm
- Bajo consumo de potencia: 2,4 W
- Pigtail M12 x 1, 0,15m
- Botón capacitivo LC15T-127AP1RBGQP no incluido en la entrega

### Esquema de conexiones



### Principio de Funcionamiento

Estas luces de trabajo de alta intensidad están especialmente diseñadas para iluminar estaciones de trabajo, gabinetes de control y máquinas. El consumo de potencia con

## Pruebas/aprobaciones

Aprobaciones

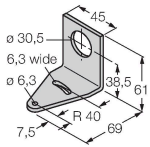
CE, UL

una eficiencia de 125 lúmenes por vatio es inferior a 3 vatios. Los dispositivos están disponibles en la variante estándar, con activación a través del suministro de voltaje del cable conectado, o en la variante táctil, con activación a través de un botón capacitivo en la parte frontal. Este botón capacitivo se puede utilizar para aumentar o disminuir la intensidad de iluminación de las luces en incrementos del 10 %. Además, es posible controlar la intensidad de iluminación continuamente a través de una señal PWM. Esto sería posible a través del botón capacitivo LC15T-127AP1RBGQP o una señal de salida PWM de un controlador o de sensores adecuados. Además, ambas variantes están disponibles para montaje plano o montaje sobre una base de 30 mm.

SMB30A

3032723

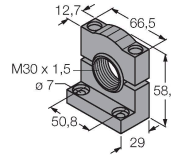
Ángulo de montaje, en ángulo recto, acero inoxidable, para sensores con rosca de 30 mm



SMB30SC

3052521

Soporte de montaje, PBT negro, para sensores con rosca de 30mm, orientable



SMB30MM

3027162

Escuadra de montaje, en ángulo recto, acero inoxidable, para sensores con rosca de 30 mm, perforaciones adicionales para un orientación exacta

