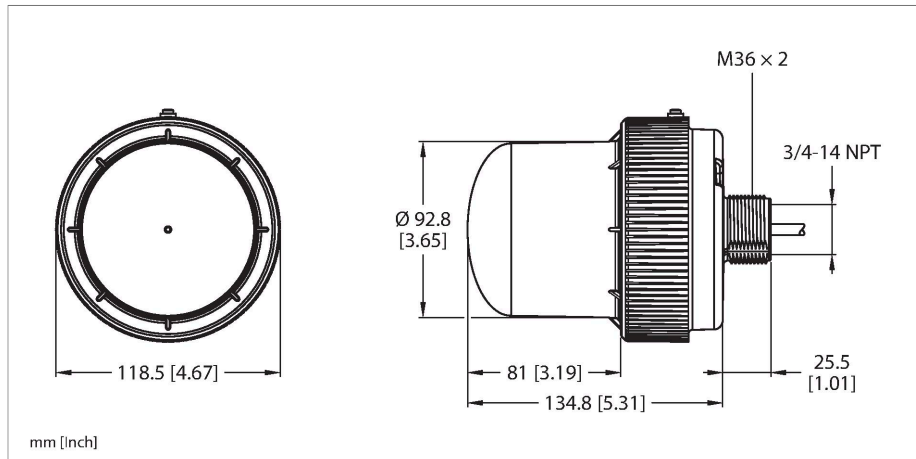


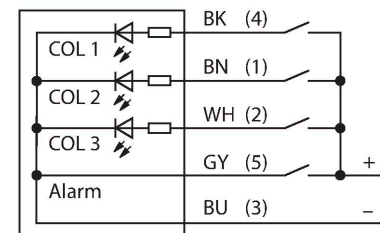
K100PBLZGYRA

Luz de señal LED



- Pantalla LED completa
- Adaptador mecánico de rosca M36 × 2,0
- Grado de protección IP66
- Colores: verde (COL 1), amarillo (COL 2), rojo (COL3)
- Cable, 2 m, 5 polos

Esquema de conexiones



Principio de Funcionamiento

Estas luces indicadoras tienen LED de color, según su designación de tipo. Se pueden utilizar cuatro señales de entrada para controlar hasta tres colores de luces y activar la señal acústica opcional. Con el software Pro Editor, el usuario puede asignar animaciones definidas a estas luces en los ajustes avanzados y se puede ajustar la funcionalidad de la señal acústica. La principal ventaja de estas luces LED es la fidelidad del color y la luminosidad.

El esquema de conexiones muestra una configuración de conexión PNP.

Tipo	K100PBLZGYRA
N.º de ID	3812758
Datos de señal y visualización	
Finalidad de uso	Lámpara indicadora LED
Tipo de luz	Verde Amarillo Rojo
Aperture angle degree	360 °
Vida útil de LED (L70)	42000 h
atenuable	No
Características de color 1	Verde, 360 lm
Características de color 2	Amarillo, 525 lm
Características de color 3	Rojo, 155 lm
señal acústica	Llave ajustable, 101 dB
Datos eléctricos	
Voltaje de funcionamiento U _B	100...240 VCA
Corriente de servicio nominal AC	≤ 100 mA
Datos mecánicos	
Posible funcionamiento en cascada	No
Diseño	Hemisferio
Medidas	Ø 118.5 x 160.3 mm
Material de la cubierta	Plástico, PC
Conexión eléctrica	Cables
Con indicador de movimiento	no
Temperatura ambiente	-40...+60 °C
Temperatura de almacén	-40...+70 °C

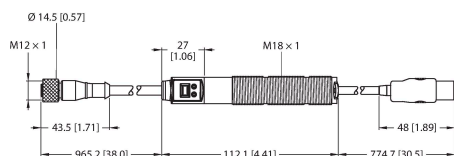
Humedad relativa del aire	90 %
Grado de protección	IP66
Pruebas/aprobaciones	
Aprobaciones	CE, con certificación UL

LMB36RA	3813539
SA-M36SOP	3813538

SA-M36E12	3813537
-----------	---------

Dibujo acotado	Tipo	N.º de ID
	MQAC2-530	3032718
	MQAC2-515	3032715
	MQAC2-506	3032713

Dibujo acotado	Tipo	N.º de ID
	MQDC-506-USB	3803770



mm [inch]

Para el parametrizado de luces o sensores indicadores PRO a través de un PC, conector hembra, M12 x 1, conector de 5 pines, USB de tipo A, longitud de 0,7 m, el convertidor serial USB se puede extender a un máximo de 30 m; alimenta el dispositivo conectado con 20 V y es compatible con Windows 7 (requiere controlador) y Windows 10