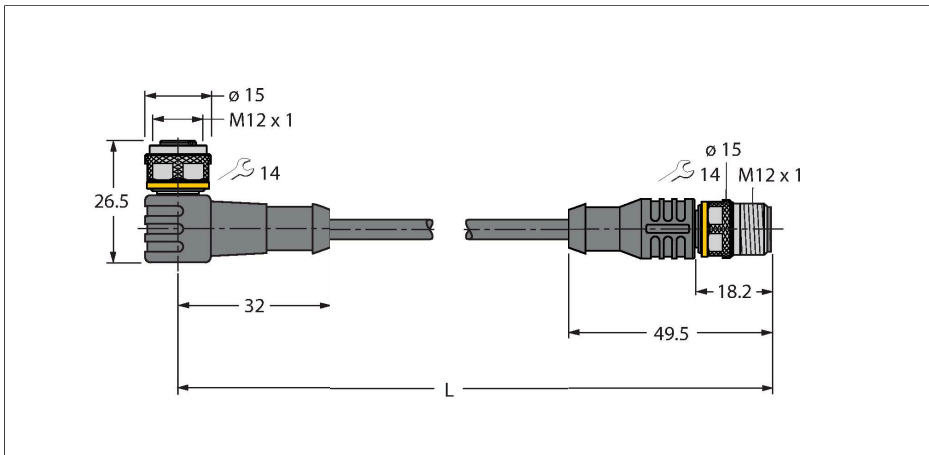


# WKC4.4T-1-RSC4.4T/TRL

Actuador y cable del sensor adecuado para su uso con robots  
 – Cable de extensión



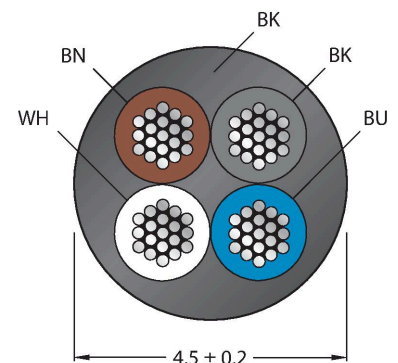
Tipo	WKC4.4T-1-RSC4.4T/TRL
N.º de ID	6543048
Conector A	Conector hembra, M12 × 1, Acodado, codificación C
Número de polos	4
Contactos	Latón, CuZn, Dorado
Soporte del contacto	Plástico, TPU, Negro
Empuñadura	Plástico, TPU, Negro
Tuerca y tornillo de unión	Latón, CuZn, Niquelado
Junta	Plástico, FPM/FKM
Vida útil de funcionamiento mecánico	> 100 Ciclos de acoplamiento
Grado de suciedad	3
Grado de protección	IP67, IP69K, Solo en el estado atornillado
Conector B	Conectores, M12 × 1, Recto, codificación C
Número de polos	4
Contactos	Latón, CuZn, Dorado
Soporte del contacto	Plástico, TPU, Negro
Empuñadura	Plástico, TPU, Negro
Tuerca de acoplamiento y tornillo de fijación	Latón, CuZn, Niquelado
Vida útil de funcionamiento mecánico	> 100 Ciclos de acoplamiento
Grado de suciedad	3
Grado de protección	IP67, IP69K, Solo cuando está atornillado
Cable	
Diámetro del cable:	Ø 4.5 mm ±0.20
Longitud del cable	1 m
Funda del cable	PUR, Negro
Aislamiento del conductor	PP

## Características



- conector M12, acodado, 4 polos
- conector macho M12, recto, 4 polos
- Material del revestimiento: PUR
- Color del revestimiento: negro
- Adecuado para el uso de cadenas de arrastre
- Resistente a la torsión (± 360°/m)
- Resistente a productos químicos, aceites y radiación UV
- Libre de halógenos, silicona, PVC y LABS
- Pírorretardante
- Resistente a la hidrólisis y a los microbios
- Clase de protección: IP67, IP69K
- Longitud del cable: 1,0 m

## Sección transversal del cable

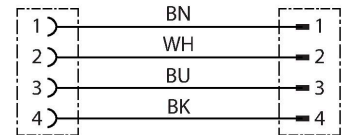


## Asignación de contactos

Sección transversal de núcleo	4 x 0.34 mm <sup>2</sup>
Hilo trenzado, arreglo	42 x 0.1 mm
Colores del conductor	BN, WH, BU, BK
<b>Propiedades eléctricas a +20 °C</b>	
Voltaje nominal	250 V
Tensión de prueba:	2000 V
Corriente	4 A
<b>Propiedades químicas y mecánicas</b>	
Radio de flexión (instalación fija)	≥ 5 x Ø
Radio de flexión (uso flexible)	≥ 10 x Ø
Ciclos de flexión	≥ 10 mill.
Recorrido horizontal admisible	5 m (para 5 m/s <sup>2</sup> )
Recorrido vertical admisible	2 m (para 5 m/s <sup>2</sup> )
Esfuerzos de torsión	± 360 °/m
Ciclos de torsión	máx. 5 millones
Velocidad de torsión	20 Ciclos/min
Temperatura ambiente (fijo)	-50...+80 °C
Temperatura ambiente (movido)	-25...+80 °C
Sin halógenos	Conforme a IEC 60754-1-2
sin LABS	Conforme a norma PV3.10.7
Resistencia al aceite	Conforme a EN 60811-2-1
Piroretardante	Conforme a IEC 60332-2-2, FT2
Aprobaciones	cULus CE UKCA



## diagrama de conexiones

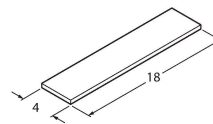


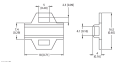
**TORQUE-WRENCH-SET-AS** 6936170

Juego de llave dinamométrica; empuñadura con par ajustable 0.4 - 1,0 Nm, herramienta de ajuste de par de apriete, llave de boca para M8 (SW9), llave de boca para M12 (SW14)

**BLANK-LABEL-FOR-CORDSETS-TEL-TXL** 6936206

Placas identificadores para los cables TEL y TXL, longitud de la placa: 18 mm, altura de la placa: 4 mm, material: policarbonato (PC), color: blanco, sin halógenos y piroretardante



Dibujo acotado	Tipo	N.º de ID	
	LABEL-HOLDER-FLEX-PVC	100048170	Soporte de etiquetas de PVC para la identificación de cables de extensión (serie de productos TEL/TXL); para diámetros de cable: mín. 5 mm; dimensiones: 4 x 18 mm; unidad de suministro: 50 unidades por paquete