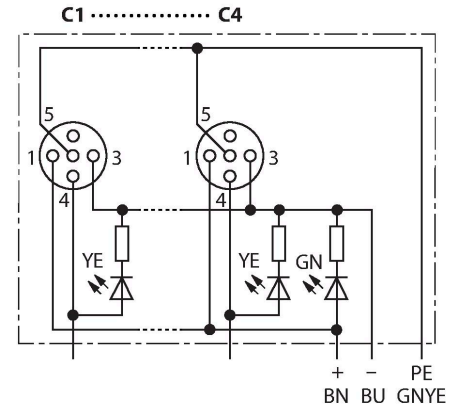




## Propiedades químicas y mecánicas

En reposo -40 °C...+85 °C



### Configuración

Ranura/Pin	C1/4	C2/4	C3/4	C4/4	C5/4	C6/4
brida M23	1	2	3	4	5	6
Cable	WH (blanco)	GN (verde)	YE (amarillo)	GY (gris)	PK (rosa)	RD (rojo)

alimentación C1-C6	24V	0V	PE
brida M23	11	9 + 10	12
Cable	MA	BU (azul)	GNYE (verde/amarillo)

### Volumen de suministro

Artículo	Cantidad	Descripción
Cajas de empalme	1	Caja de conexión del sensor/actuador pasivo
VS-M12-BK	2	Tapones de cierre para conectores hembra M12
KS9/20	7	Etiquetas

### Accesorios

N.º de ident.	Denominación	Descripción
6900197	CK12-0	Conector hembra M23 cableable en terreno, 12 patillas, recto
6931889	CS12-0	Conector macho M23 cableable en terreno, 12 patillas, recto
6931780	CKCM12-11-5/S90	Cable de conexión, conector hembra M23, recto, 12 patillas, 5 m*
6931781	CKCM12-11-10/S90	Cable de conexión, conector hembra M23, recto, 12 patillas, 10 m*
6931885	CKCWM12-11-5/S90	Cable de conexión, conector hembra M23, acodado, 12 patillas, 5 m*
6931886	CKCWM12-11-10/S90	Cable de conexión, conector hembra M23, acodado, 12 patillas, 10 m*
6931782	CSCM-CKCM12-11-5/S90	Cable de alargue, conector macho M23 - conector hembra M23, recto, 12 patillas, 5 m *
6931783	CSCM-CKCWM12-11-10/S90	Cable de alargue, conector macho M23 - conector hembra M23, recto, 12 patillas, 10 m *
6931887	CSCM-CKCWM12-11-5/S90	Cable de alargue, conector macho M23 - conector hembra M23 acodado, 12 patillas, 5 m *
6931888	CSCM-CKCWM12-11-10/S90	Cable de alargue, conector macho M23 - conector hembra M23 acodado, 12 patillas, 10 m *
6625616	RKC5T-2-RSC5T/TXL	Cable del actuador/sensor, conector hembra M12 - conector macho M12, recto, 5 patillas, 2 m *
6936055	VS-M12-BK	Tapones de cierre para conectores hembra M12
8015002	KS9/20	Etiquetas

\* Otras longitudes disponibles mediante solicitud