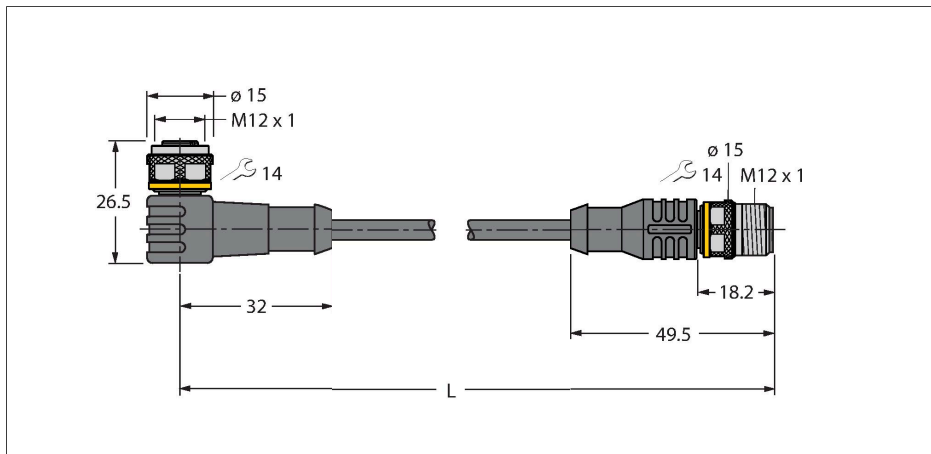


# WKC5T-P7X3-5-RSC5T/TEL

## Cable de actuador y sensor / PVC – Cable de extensión



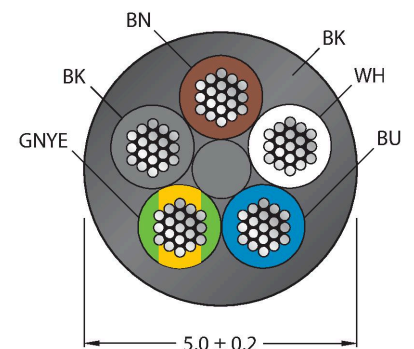
|   |   |
|---|---|
| Tipo  | WKC5T-P7X3-5-RSC5T/TEL                            |
| N.º de ID                                     | 6625916   |
| Comentario sobre el producto                  | !!! Pin 5 = PE !!!                                |
| Conector A                                    | Conector hembra, M12 × 1, Acodado, codificación C |
| Número de polos                               | 4+PE  |
| Contactos                                     | Latón, CuZn, Dorado                               |
| Soporte del contacto                          | Plástico, TPU, Negro                              |
| Empuñadura                                    | Plástico, TPU, Translúcido                        |
| Tuerca y tornillo de unión                    | Latón, CuZn, Niquelado                            |
| Junta   | Plástico, FPM/FKM                                 |
| Indicador LED                                 | LED triple  |
| Indicación de la tensión de servicio          | LED, Verde  |
| Indicación estado de conmutación              | LED, Amarillo/amarillo                            |
| Vida útil de funcionamiento mecánico          | > 100 Ciclos de acoplamiento                      |
| Grado de suciedad                             | 3   |
| Grado de protección                           | IP67, IP69K, Solo en el estado atornillado        |
| Conector B                                    | Conectores, M12 × 1, Recto, codificación C        |
| Número de polos                               | 4+PE  |
| Contactos                                     | Latón, CuZn, Dorado                               |
| Soporte del contacto                          | Plástico, TPU, Negro                              |
| Empuñadura                                    | Plástico, TPU, Negro                              |
| Tuerca de acoplamiento y tornillo de fijación | Latón, CuZn, Niquelado                            |
| Vida útil de funcionamiento mecánico          | > 100 Ciclos de acoplamiento                      |
| Grado de suciedad                             | 3   |
| Grado de protección                           | IP67, IP69K, Solo cuando está atornillado         |
| Cable   |   |
| Diámetro del cable:                           | Ø 5 mm ±0.20                                      |

### Características



- conector hembra M12, acodado, 4 polos + PE
- con LED triple (pnp, amarillo, amarillo, verde)
- conector macho M12, recto, 4 polos + PE
- Material del revestimiento: PVC
- Color de la funda: negro
- Resistente a productos químicos y aceites
- Pírorretardante
- Resistente a ácidos y soluciones alcalinas
- Resistente a la hidrólisis y los microbios
- Sin LABS
- Grado de protección: IP67, IP69K
- Longitud del cable: 5,0 m

### Sección transversal del cable

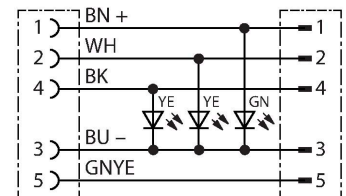


### Asignación de contactos

|   |                          |
|---|--------------------------|
| Longitud del cable                      | 5 m                      |
| Funda del cable                         | PVC, Negro               |
| Aislamiento del conductor               | PVC                      |
| Sección transversal de núcleo           | 5 x 0.34 mm <sup>2</sup> |
| Hilo trenzado, arreglo                  | 42 x 0.1 mm              |
| Colores del conductor                   | BN, WH, BU, BK, GNYE     |
| <b>Propiedades eléctricas a +20 °C</b>  |                          |
| Voltaje nominal                         | 30 V <sub>dc</sub>       |
| Tensión de prueba:                      | 2000 V                   |
| Corriente                               | 4 A                      |
| Resistencia de aislamiento              | > 30.5 MΩ/km             |
| Resistencia de paso                     | máx. 57 Ω/km             |
| <b>Propiedades químicas y mecánicas</b> |                          |
| Radio de flexión (instalación fija)     | ≥ 5 x Ø                  |
| Radio de flexión (uso flexible)         | ≥ 10 x Ø                 |
| Temperatura ambiente (fijo)             | -40...+105 °C            |
| Temperatura ambiente (movido)           | -5...+80 °C              |
| Aprobaciones                            | cULus                    |



## diagrama de conexiones

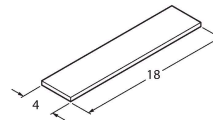


### TORQUE-WRENCH-SET-AS 6936170

Juego de llave dinamométrica; empuñadura con par ajustable 0.4 - 1,0 Nm, herramienta de ajuste de par de apriete, llave de boca para M8 (SW9), llave de boca para M12 (SW14)

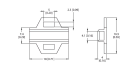
### BLANK-LABEL-FOR-CORDSETS-TEL-TXL 6936206

Placas identificadores para los cables TEL y TXL, longitud de la placa: 18 mm, altura de la placa: 4 mm, material: policarbonato (PC), color: blanco, sin halógenos y pirorretardante



### Dibujo acotado Tipo N.º de ID

LABEL-HOLDER-FLEX-PVC 100048170



Soporte de etiquetas de PVC para la identificación de cables de extensión (serie de productos TEL/TXL); para diámetros de cable: mín. 5 mm; dimensiones: 4 x 18 mm; unidad de suministro: 50 unidades por paquete