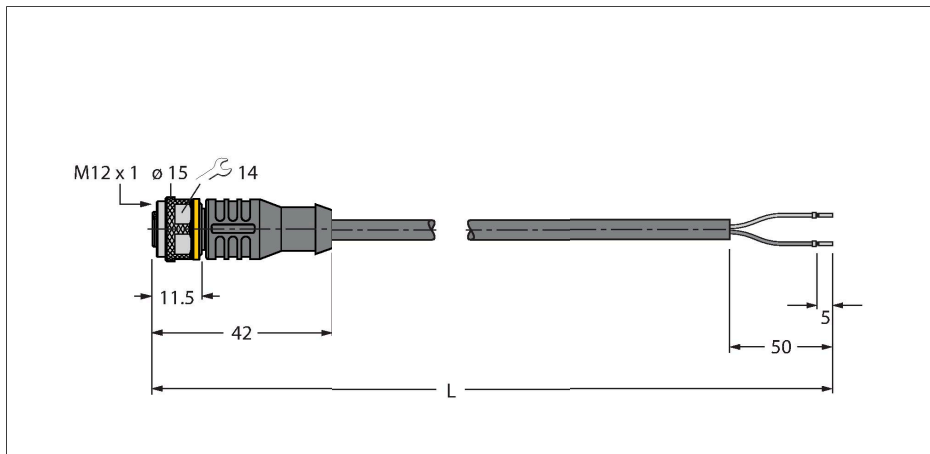


# RKC4.201T-2/TXL

## Cable de actuador y sensor / PUR – cable de conexión

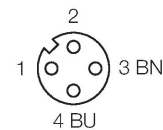


### Características

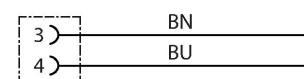


- Conector hembra M12, recto, 2 polo(s)
- Material del revestimiento: PUR
- Color de la funda: negro
- Adecuado para el uso de cadenas de arrastre
- Resistente a productos químicos, aceites y radiación UV
- Pirorretardante (FT2 en conformidad con UL 1581, IEC 60332-2-2)
- Resistente a las chispas de soldadura
- Libre de halógenos, silicona, PVC y LABS
- Especialmente resistente a la abrasión
- Grado de protección: IP67, IP69K
- Longitud del cable: 2,0 m

### Asignación de contactos



### diagrama de conexiones



Tipo	RKC4.201T-2/TXL
N.º de ID	6628419
Conector A	Conector hembra, M12 × 1, Recto, codificación C
Número de polos	2
Contactos	Latón, CuZn, Dorado
Soporte del contacto	Plástico, TPU, Negro
Empuñadura	Plástico, TPU, Negro
Tuerca y tornillo de unión	Latón, CuZn, Niquelado
Junta	Plástico, FPM/FKM
Vida útil de funcionamiento mecánico	> 100 Ciclos de acoplamiento
Grado de suciedad	3
Grado de protección	IP67, IP69K, Solo en el estado atornillado
<b>Cable</b>	
Diámetro del cable:	Ø 4.1 mm ±0.20
Longitud del cable	2 m
Funda del cable	PUR, Negro
Aislamiento del conductor	PP
Sección transversal de núcleo	2 x 0.34 mm <sup>2</sup>
Hilo trenzado, arreglo	42 x 0.1 mm
Colores del conductor	BN, BU
<b>Propiedades eléctricas a +20 °C</b>	
Voltaje nominal	250 V
Tensión de prueba:	2000 V
Corriente	4 A
Resistencia de aislamiento	> 30.5 MΩ/km
Resistencia de paso	máx. 57 Ω/km
<b>Propiedades químicas y mecánicas</b>	
Radio de flexión (instalación fija)	≥ 5 x Ø

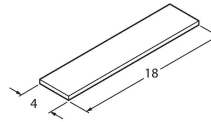
Radio de flexión (uso flexible)	$\geq 10 \times \varnothing$
Ciclos de flexión	$\geq 5$ mill.
Aceleración admisible	máx. $5 \text{ m/s}^2$
Recorrido horizontal admisible	5 m (para $5 \text{ m/s}^2$ )
Recorrido vertical admisible	2 m (para $5 \text{ m/s}^2$ )
Velocidad de avance admisible	3.3 m/s
Esfuerzos de torsión	$\pm 180 \text{ }^\circ/\text{m}$
Temperatura ambiente (fijo)	$-50 \dots +80 \text{ }^\circ\text{C}$
Temperatura ambiente (movido)	$-25 \dots +80 \text{ }^\circ\text{C}$
Temperatura ambiente (cadena de arrastre)	$-25 \dots +60 \text{ }^\circ\text{C}$
Aprobaciones	cULus

**TORQUE-WRENCH-SET-AS** 6936170

Juego de llave dinamométrica; empuñadura con par ajustable 0.4 - 1,0 Nm, herramienta de ajuste de par de apriete, llave de boca para M8 (SW9), llave de boca para M12 (SW14)

**BLANK-LABEL-FOR-CORDSETS-TEL-TXL** 6936206

Placas identificadores para los cables TEL y TXL, longitud de la placa: 18 mm, altura de la placa: 4 mm, material: policarbonato (PC), color: blanco, sin halógenos y piroretardante



Dibujo acotado	Tipo	N.º de ID	
	LABEL-HOLDER-FLEX-PVC	100048170	Soporte de etiquetas de PVC para la identificación de cables de extensión (serie de productos TEL/TXL); para diámetros de cable: mín. 5 mm; dimensiones: 4 × 18 mm; unidad de suministro: 50 unidades por paquete