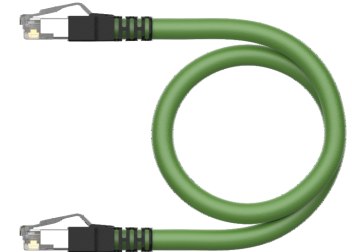
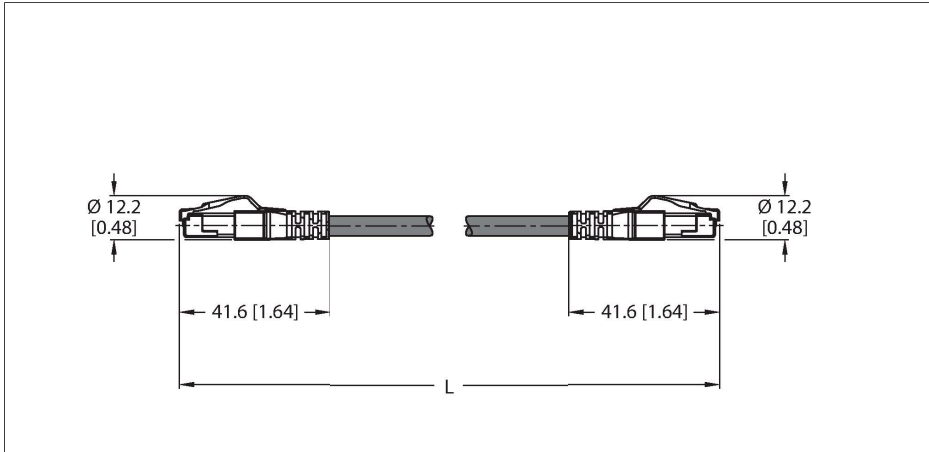


# RJ45S-RJ45S-4422-50M

## Cable para Ethernet industrial – Cable de conexión



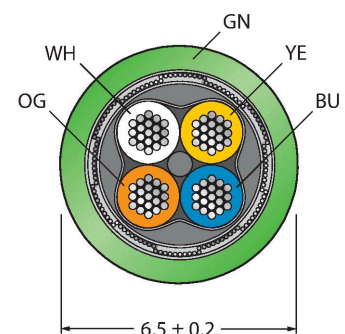
<b>Tipo</b>	RJ45S-RJ45S-4422-50M
<b>N.º de ID</b>	6635223
<b>Conector A</b>	Conectores, RJ45, Recto
<b>Número de polos</b>	4
<b>Contactos</b>	Metal, Dorado
<b>Soporte del contacto</b>	Plástico, Transparente
<b>Empuñadura</b>	Plástico, TPU, Negro
<b>Vida útil de funcionamiento mecánico</b>	> 100 Ciclos de acoplamiento
<b>Grado de protección</b>	IP20
<b>Conector B</b>	Conectores, RJ45, Recto
<b>Número de polos</b>	4
<b>Contactos</b>	Metal, CuSn, Dorado
<b>Soporte del contacto</b>	Plástico, PC, Negro
<b>Empuñadura</b>	Plástico, TPU, Negro
<b>Vida útil de funcionamiento mecánico</b>	> 1000 Ciclos de acoplamiento
<b>Grado de protección</b>	IP20
<b>Cable</b>	
<b>Protocolo de red</b>	Ethernet
<b>Diámetro del cable:</b>	Ø 6.5 mm ±0.20
<b>Longitud del cable</b>	50 m
<b>Funda del cable</b>	PUR, Verde
<b>Blindado</b>	Lámina de aluminio, alambre de cobre estañado
<b>Aislamiento del conductor</b>	TPE-O
<b>Sección transversal de núcleo</b>	4 x 0.32 mm <sup>2</sup>
<b>Hilo trenzado, arreglo</b>	7 x 0.25 mm
<b>Colores del conductor</b>	WH, YE, BU, OG
<b>Propiedades eléctricas a +20 °C</b>	
<b>Voltaje nominal</b>	42 V

### Características



- Cable Ethernet: 4 polos, AWG 22
- CAT 5E
- Material del revestimiento: PUR
- Color del revestimiento: verde
- Blindaje: lámina de aluminio superpuesta, alambre de cobre estañado
- Diámetro del revestimiento: 6,5 mm
- Adecuado para el uso de cadenas de arrastre
- Resistente al aceite conforme a IEC 60811-2-1 y UL13
- Sin halógenos conforme a IEC 60754
- Pírorretardante en conformidad con IEC 60332-1-2 y UL FT2, UN/ECE R118
- De conformidad con RoHS
- De conformidad con PNO
- UL
- Conector macho RJ45
- Conector macho RJ45, recto, 4 polos
- Longitud del cable: 50 m

### Sección transversal del cable



Tensión de prueba:	2000 V
Corriente	1.5 A
Resistencia DC (loop)	120 Ω/km
nom. Impedancia	100 Ω (1MHZ)
nom. Capacidad	50 pF/m

Propiedades químicas y mecánicas	
Radio de flexión (instalación fija)	≥ 5 x Ø
Radio de flexión (uso flexible)	≥ 15 x Ø
Ciclos de flexión	≥ 5 mill.
Esfuerzos de torsión	± 180 °/m
Ciclos de torsión	máx. 100,000
Temperatura ambiente (fijo)	-40...+80 °C
Temperatura ambiente (movido)	-30...+80 °C

Otras propiedades	
Apto para el uso de cadenas de arrastre	Sí
Sin halógenos	Sí
Sin PVC	Sí
Resistente a los rayos UV	Sí
Resistencia al aceite	Sí
Piroretardante	Sí
Aprobaciones	UL Listed

## Asignación de contactos



1 = YE  
2 = OG  
3 = WH  
4 = n.c.  
5 = n.c.  
6 = BU  
7 = n.c.  
8 = n.c.



1 = YE  
2 = OG  
3 = WH  
4 = n.c.  
5 = n.c.  
6 = BU  
7 = n.c.  
8 = n.c.

## diagrama de conexiones

