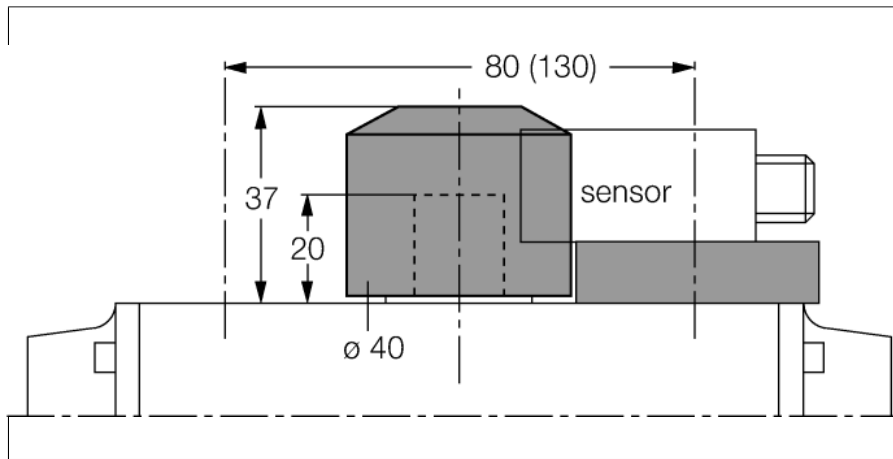


Accesorios

Kit de activación (puck)

BTS-DS20-KEY



- ajuste de la posición final atenuada y el punto de conmutación
- Patrón de agujeros en la superficie de la brida: 80 x 30 mm (130 x 30 mm)
- Altura del eje de conexión (extensión del eje): 20 mm/Ø: máx. 22 mm

descripción general

Los sensores duales están fabricados especialmente para controlar la posición de accionadores giratorios y combinan la fiabilidad de la detección inductiva sin contacto con la flexibilidad de carcasas modulares. Una amplia gama de accesorios prácticos garantiza la adaptación óptima a su equipo.

Tipo	BTS-DS20-KEY
N.º de ID	6900136
Diseño	Accesorios para sensor dual, Ni4-DS20-...
Material de la cubierta	Plástico, POM
Incluido en el equipamiento	elemento accionador, placa distanciadora (10 mm), tornillos de fijación

