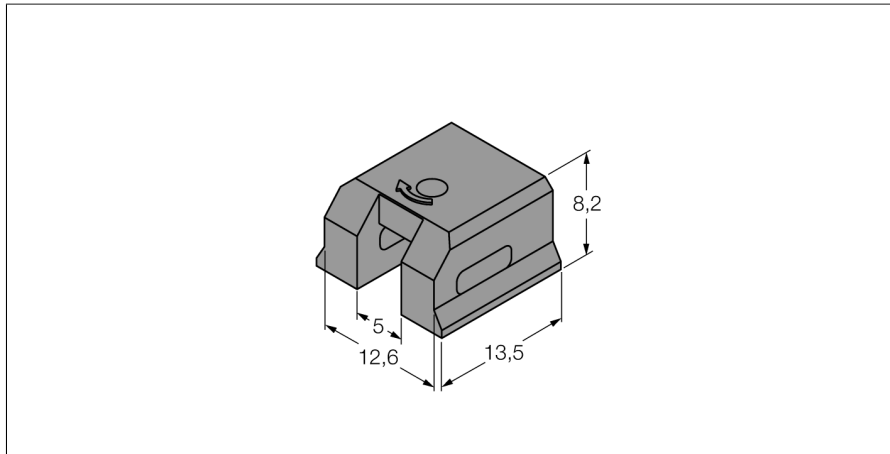


Accesorios

Soporte para montaje

Para cilindros de ranura en cola de milano

KLDT-UNT5



- Montaje en cilindros de ranura en cola de milano
- Ancho de la ranura: 12,6 mm (p. ej. Parker)
- Plástico: sulfuro de polifenileno (PPS)

Tipo	KLDT-UNT5
N.º de ID	6913354
Diseño	Accesorios
Medidas	13.5 x 12.6 x 8.2 mm
Material de la cubierta	Plástico
Pieza de apriete adaptada al diámetro del cilindro	alle