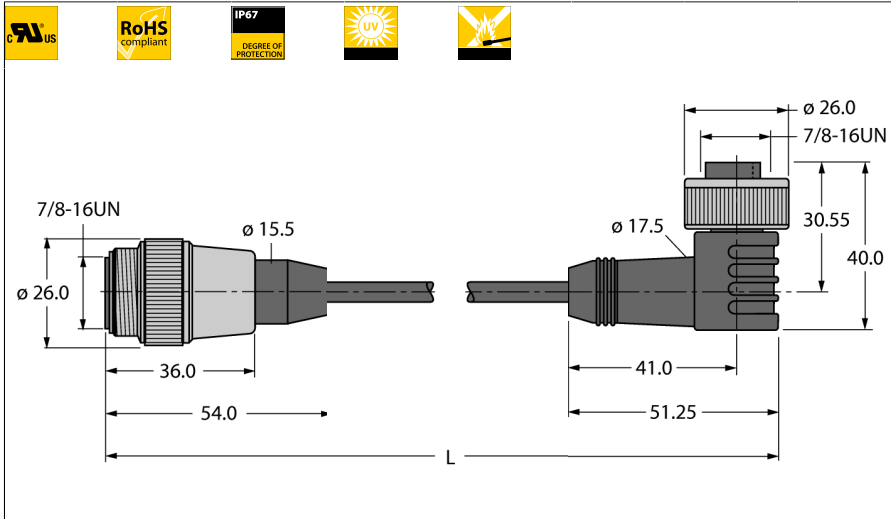


Cable de alimentación Cable de conexión RSM-WKM61-10M

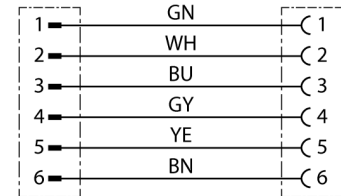


- Cable de alimentación: 4 × 0,83 mm², 4 × 18 AWG
- Material de la funda: PVC
- Color de la funda: amarillo
- Diámetro de la funda: 8,4 mm
- Resistente a los rayos ultravioletas
- Pirorretardante en conformidad con CSA FT4
- UL, aprobación CSA
- En conformidad con RoHS
- Grado de protección: NEMA 1, 3, 4, 6P y CEI IP67
- Conector hembra 7/8", acodado
- Conector macho recto 7/8"
- Longitud del cable: 10 m

Tipo	RSM-WKM61-10M
N.º de ID	6915304
Conector A	
Conectores, 7/8"-16 UN, Recto	
Número de polos	6
Contactos	Metal, CuZn, Dorado
Soporte del contacto	Plástico, TPU, Amarillo
Empuñadura	Plástico, TPU, Amarillo
Tuerca y tornillo de unión	Latón, CuZn, Niquelado
Grado de protección	IP67, Solo en el estado atornillado
Vida útil de funcionamiento mecánico	> 100 Ciclos de acoplamiento
Grado de suciedad	3
Conector B	
Conector hembra, 7/8"-16 UN, Acodado	
Número de polos	6
Contactos	Metal, CuZn, Dorado
Soporte del contacto	Plástico, TPU, Amarillo
Empuñadura	Plástico, TPU, Amarillo
Tuerca de acoplamiento y tornillo de fijación	Latón, CuZn, Niquelado
Grado de protección	IP67, Solo cuando está atornillado
Vida útil de funcionamiento mecánico	> 100 Ciclos de acoplamiento
Grado de suciedad	3
Datos generales	
Diámetro del cable:	8.4 ±0.30
Longitud del cable	10 m
Calidad del cable	PVC
Color del cable	Amarillo
Aislamiento del conductor	PVC
Colores del conductor	GN, WH, BU, GY, YE, BN
Sección transversal de núcleo	6 x 0.83 mm ²
Hilo trenzado, arreglo	19 x 0.25mm
Propiedades eléctricas a +20 °C	
Corriente	8 A
Voltaje nominal	600 V



diagrama de conexiones



Propiedades químicas y mecánicas	
Radio de flexión (instalación fija)	$\geq 5 \times \varnothing$
Radio de flexión (uso flexible)	$\geq 10 \times \varnothing$
Temperatura ambiente (fijo)	-40...+105°C