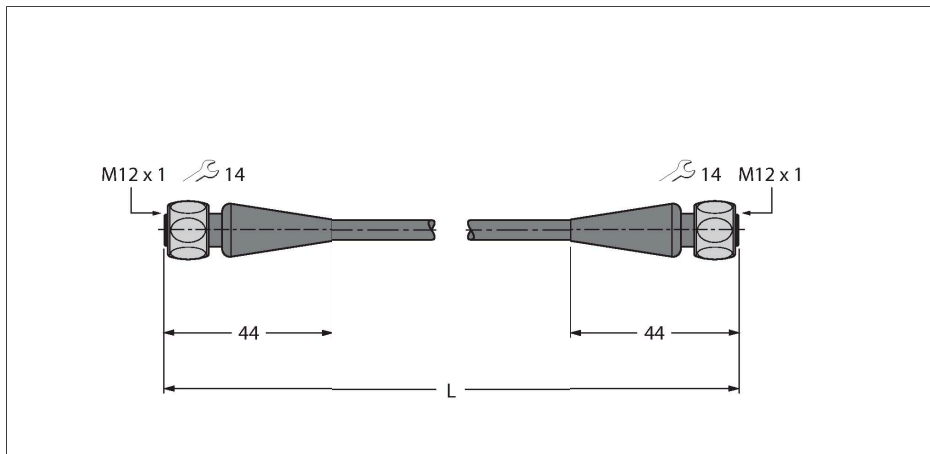


# RKH4.5-50-RKH4.5/TFE

## Food & Beverage hygienic / PVC – Cable de conexión

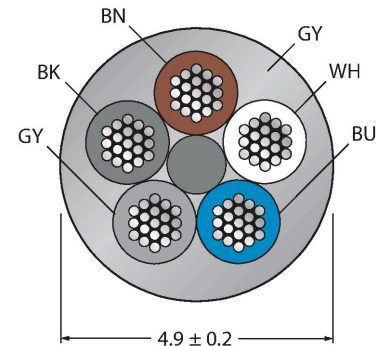


### Características



- Conector hembra M12, recto, 5 polos
- Tuerca y tornillo de unión en acero inoxidable
- Conector hembra M12, recto, 5 polos
- Material de la funda: PVC
- Color de la funda: gris RAL 7040
- Resistencia al ácido y al álcalis
- Resistencia a aceites y químicos
- Piroretardante conforme a la norma DIN EN 60332 1-2, DIN EN 60332 2-2, VDE 0482 332-1-2, VDE 0482 332-2-2
- Homologaciones: Gost, Ecolab
- Conformidad RoHS y REACH
- Grado de protección IP67/IP69K
- Longitud del cable: 50 metros

### Sección transversal del cable



### Asignación de contactos



### diagrama de conexiones



Tipo	RKH4.5-50-RKH4.5/TFE
N.º de ID	6934819
Conector A	Conector hembra, M12 × 1, Recto
Número de polos	5
Contactos	Latón, CuZn, Dorado
Soporte del contacto	Plástico, PP, Gris
Empuñadura	Plástico, PP, Gris
Tuerca y tornillo de unión	Acero inoxidable, V4A
Junta	Plástico, FPM/FKM
Par de apriete	0.8 ... 1 Nm (Tener en cuenta el par de tensión máximo de la pieza opuesta)
Vida útil de funcionamiento mecánico	> 100 Ciclos de acoplamiento
Grado de suciedad	3
Grado de protección	IP65, IP67, IP68, IP69, Solo en el estado atornillado
Conector B	Conector hembra, M12 × 1, Recto
Número de polos	5
Contactos	Latón, CuZn, Dorado
Soporte del contacto	Plástico, PP, Gris
Empuñadura	Plástico, PP, Gris
Tuerca de acoplamiento y tornillo de fijación	Acero inoxidable, V4A
Junta	Plástico, FPM/FKM
Par de apriete	0.8 ... 1 Nm (Tener en cuenta el par de tensión máximo de la pieza opuesta)
Vida útil de funcionamiento mecánico	> 100 Ciclos de acoplamiento
Grado de suciedad	3
Grado de protección	IP65, IP67, IP68, IP69, Solo cuando está atornillado

**Cable**

Diámetro del cable:	Ø 4.9 mm ±0.20
Longitud del cable	50 m
Funda del cable	PVC, Gris
Aislamiento del conductor	PVC
Sección transversal de núcleo	5 x 0.34 mm <sup>2</sup>
Hilo trenzado, arreglo	19 x 0.15 mm
Colores del conductor	BN, WH, BU, BK, GY

**Propiedades eléctricas a +20 °C**

Voltaje nominal	60 V
Tensión de prueba:	1500 V
Corriente	4 A
Resistencia de aislamiento	≥ 10 <sup>8</sup> Ω

**Propiedades químicas y mecánicas**

Radio de flexión (instalación fija)	≥ 3 x Ø
Radio de flexión (uso flexible)	≥ 10 x Ø
Temperatura ambiente (fijo)	-25...+80 °C
Temperatura ambiente (movido)	0...+80 °C

**TORQUE-WRENCH-SET-AS**
**6936170**

Juego de llave dinamométrica; empuñadura con par ajustable 0.4 - 1,0 Nm, herramienta de ajuste de par de apriete, llave de boca para M8 (SW9), llave de boca para M12 (SW14)