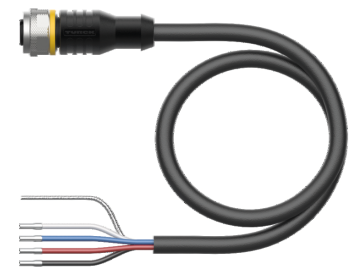
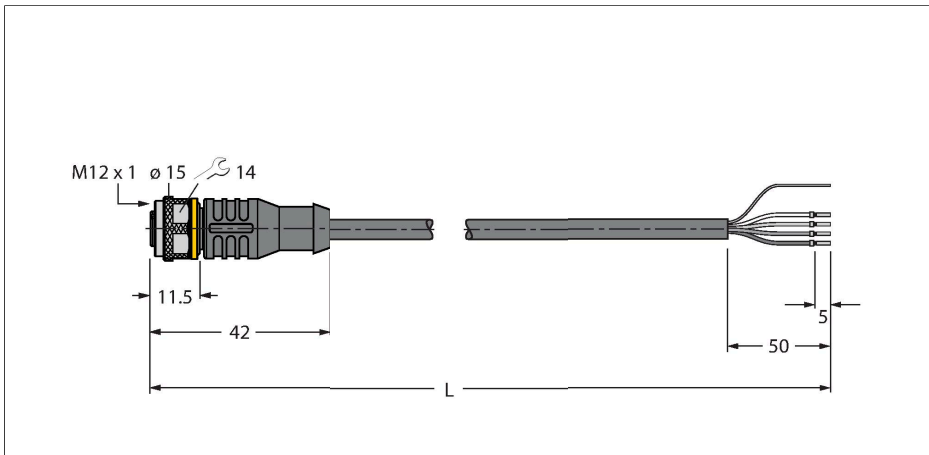


RKC5701-3M

Cable de bus para CAN (DeviceNet, CANopen) – funda del cable PUR, Thin



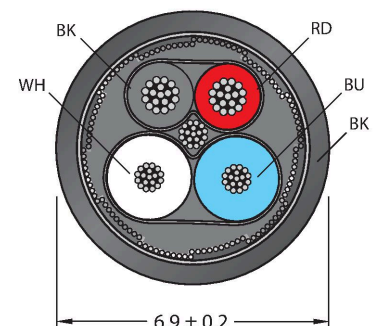
Tipo	RKC5701-3M
N.º de ID	6935073
Conector A	Conector hembra, M12 × 1, Recto, codificación C
Número de polos	5
Contactos	Metal, CuZn, Dorado
Soporte del contacto	Plástico, TPU, Negro
Empuñadura	Plástico, TPU, Negro
Tuerca y tornillo de unión	Latón, CuZn, Niquelado
Junta	Plástico, FPM/FKM
Par de apriete	0.8 ... 1 Nm (Tener en cuenta el par de tensión máximo de la pieza opuesta)
Vida útil de funcionamiento mecánico	> 100 Ciclos de acoplamiento
Grado de suciedad	3
Grado de protección	IP67, IP69K, Solo en el estado atornillado
Cable	
Protocolo de red	Devicenet CANopen, 5701
Diámetro del cable:	Ø 6.7 mm
Longitud del cable	3 m
Funda del cable	PUR, Antracita
Blindado	sí
Aislamiento del conductor	PE
Conductores cable de datos	
Sección transversal de núcleo	2 x 0.25 mm ²
Conductores cable de alimentación	
Sección transversal de núcleo	2x 0.34 mm ²
Colores del conductor	Power: RD, BK, Data: WH, BU

Características



- Material del revestimiento: PUR
- Color del revestimiento: Antracita
- Par de potencia: AWG 2/22
- Par de datos: AWG 2/24
- Resistente al aceite según la norma VDE 0472 parte 803
- Piorretardante según la norma VDE 0472 parte 804/B
- Sin halógenos
- Aprobación UL
- Extremo abierto
- Conector hembra M12, recto, codificación A
- Longitud del cable: 3,0 m

Sección transversal del cable



Asignación de contactos

Propiedades eléctricas a +20 °C

Voltaje nominal	250 V
Corriente	4 A
Resistencia DC (loop)	82 Ω/km
nom. Impedancia	120 Ω (1 MHz)
nom. Capacidad	37 pF/m

Propiedades químicas y mecánicas

Radio de flexión (instalación fija)	≥ 5 x Ø
Radio de flexión (uso flexible)	≥ 10 x Ø
Temperatura ambiente (fijo)	-40...+80 °C
Temperatura ambiente (movido)	-25...+60 °C

Otras propiedades

Apto para el uso de cadenas de arrastre	Sí
Sin halógenos	Sí
sin LABS	sí
Resistente a los rayos UV	Sí
Aprobaciones	UL



diagrama de conexiones

