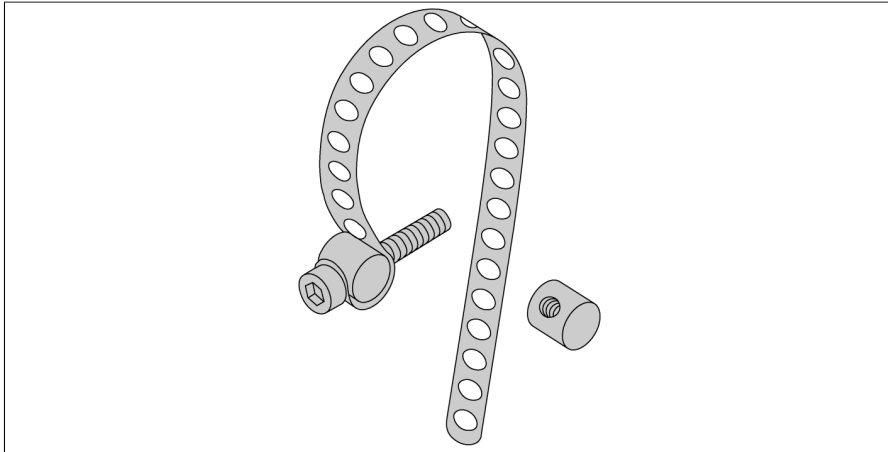


# Accesorios

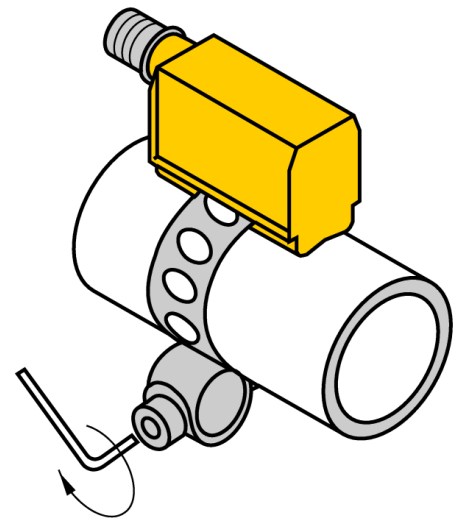
## Campana de montaje

### Para cilindros redondos

### KLP 80-VA



el juego de montaje consiste de: correa de sujeción, diámetro del cilindro 25...80 mm (material: acero inoxidable); 2 pernos de lazo (material: latón, alternativo acero inoxidable), tornillo de cilindro M 3 x 20; DIN 912-A20



Tipo	KLP 80-VA
N.º de ID	69654
Diseño	Accesorios, PST
Material de la cubierta	Metal, 1.4301 (AISI 304)
Pieza de apriete adaptada al diámetro del cilindro	25...80 mm