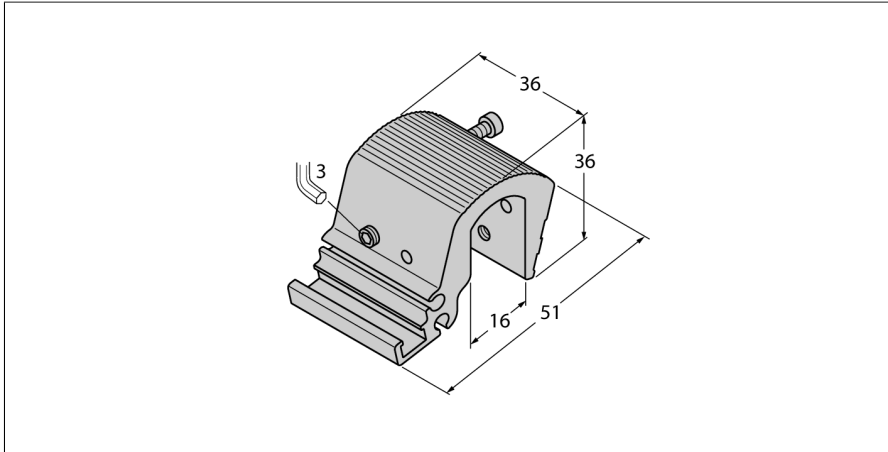


# Accesorios

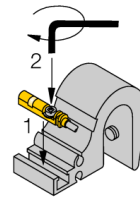
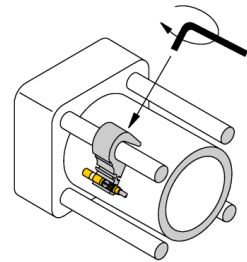
## Soporte para montaje

### Para cilindros de tirantes

#### KLZ51-INT



- Montaje en cilindros de tirantes
- Diámetro del cilindro: 160...200 mm
- Diámetro de los tirantes: hasta 16 mm
- Metal: Aluminio



Tipo	KLZ51-INT
N.º de ID	6970417
Diseño	Accesorios, INT
Medidas	36 x 51 x 36 mm
Material de la cubierta	Metal, AL
Pieza de apriete adaptada al diámetro del cilindro	160...200 mm