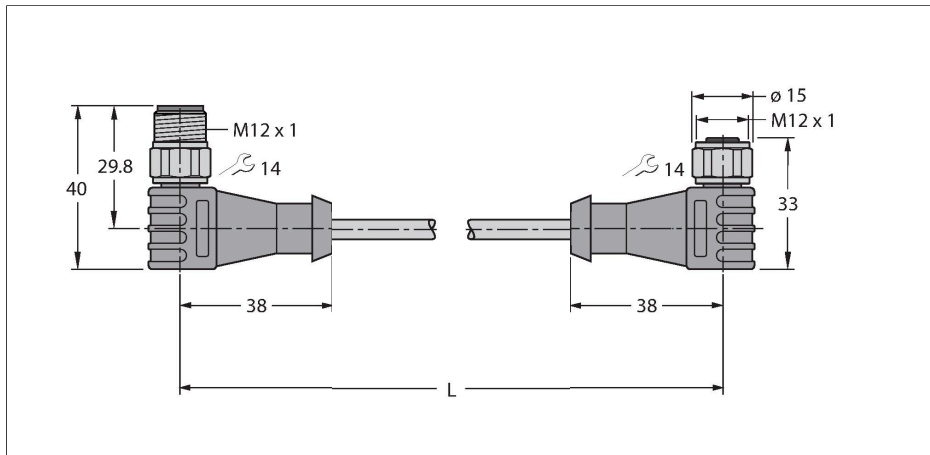


# WSCV WKCV 5732-1M/CS15915

## Cable para la aplicación RFID en la industria alimentaria – Cable de conexión



### Características

- Material del revestimiento: TPE
- Color de la funda: antracita
- Alimentación y sincronización de datos: AWG 2/22
- Conector hembra M12, acodado, acero inoxidable
- Conector macho M12, acodado, acero inoxidable
- Longitud del cable: 1,0 m

### Asignación de contactos



Tipo	WSCV WKCV 5732-1M/CS15915
N.º de ID	UX09103
Comentario sobre el producto	Asignación de color de cable trenzado equivalente a S2503
Conector A	Conectores, M12 × 1, Acodado, codificación C
Número de polos	5
Contactos	Metal, CuZn, Dorado
Soporte del contacto	Plástico, TPU, Negro
Empuñadura	Plástico, TPU, Negro
Tuerca y tornillo de unión	Acero inoxidable, V4A
Junta	Plástico, FPM/FKM
Par de apriete	0.8 ... 1 Nm (Tener en cuenta el par de tensión máximo de la pieza opuesta)
Vida útil de funcionamiento mecánico	> 100 Ciclos de acoplamiento
Grado de suciedad	3
Grado de protección	IP68, Solo en el estado atornillado
Conector B	Conector hembra, M12 × 1, Acodado, codificación C
Número de polos	5
Contactos	Metal, CuZn, Dorado
Soporte del contacto	Plástico, TPU, Negro
Empuñadura	Plástico, TPU, Negro
Tuerca de acoplamiento y tornillo de fijación	Acero inoxidable, V4A
Junta	Plástico, FPM/FKM
Par de apriete	0.8 ... 1 Nm (Tener en cuenta el par de tensión máximo de la pieza opuesta)
Vida útil de funcionamiento mecánico	> 100 Ciclos de acoplamiento

Grado de suciedad	3
Grado de protección	IP68, Solo cuando está atornillado
<b>Cable</b>	
Diámetro del cable:	Ø 8.51 mm
Longitud del cable	1 m
Funda del cable	TPE, Antracita
Blindado	sí
Aislamiento del conductor	PE (datos), PVC (power)
<b>Conductores cable de datos</b>	
Sección transversal de núcleo	2 x 0.34 mm <sup>2</sup>
Hilo trenzado, arreglo	19 x 0.15 mm
<b>Conductores cable de alimentación</b>	
Sección transversal de núcleo	2x 0.34 mm <sup>2</sup>
Composición hilos conductores	19 x0.15 mm
Colores del conductor	Power: RD, BK, Data: WH, BU
<b>Propiedades eléctricas a +20 °C</b>	
Voltaje nominal	250 V
Corriente	4 A
<b>Propiedades químicas y mecánicas</b>	
Radio de flexión (instalación fija)	≥ 5 x Ø
Radio de flexión (uso flexible)	≥ 15 x Ø
Temperatura ambiente (fijo)	-40...+80 °C
Temperatura ambiente (movido)	-40...+80 °C
<b>Otras propiedades</b>	
Apto para el uso de cadenas de arrastre	No
Sin halógenos	No