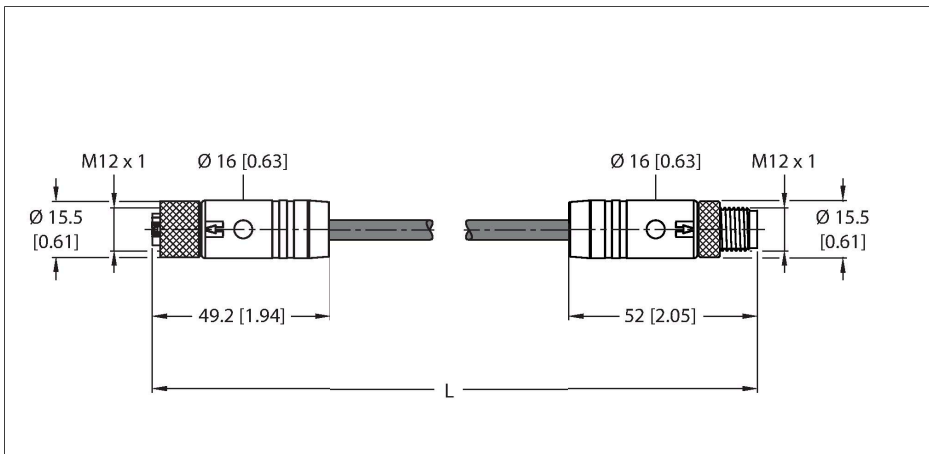


# RKP46PTB-0.6-RSP46PTB/TXL

## Câble d'alimentation — Alimentation M12 – Rallonge



### Données techniques

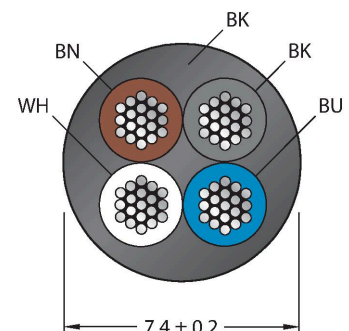
Type	RKP46PTB-0.6-RSP46PTB/TXL
N° d'identification	100003338
Connecteur A	Connecteur femelle, M12x1, Droit, Codage T
Nombre de pôles	4
Contacts	Cuivre-nickel, CuNi, doré
Corps isolant	Plastique, PBT GF, Noir
Corps de manchon	Plastique, TPE, Noir
Écrou/vis de serrage	laiton, CuZn, nickelé
Joint d'étanchéité	Plastique, FPM/FKM
Couple de serrage	0.5 ... 0.6 Nm (respecter la valeur max. de la contrepartie !)
Durée de vie mécanique	> 100 Cycles de couplage et de découplage
Degré de pollution	3
Type de protection	IP65, IP67, IP69K, Uniquement en état vissé
Connecteur B	Connecteur mâle, M12x1, Droit, Codage T
Nombre de pôles	4
Contacts	Cuivre-nickel, CuNi, doré
Corps isolant	Plastique, PBT GF, Noir
Corps de manchon	Plastique, TPE, Noir
Ecrou de serrage/vis de serrage	laiton, CuZn, nickelé
Couple de serrage	0.5 ... 0.6 Nm (respecter la valeur max. de la contrepartie !)
Durée de vie mécanique	> 100 Cycles de couplage et de découplage
Degré de pollution	3

### Caractéristiques



- Connecteur femelle M12, codage T, droit, 4 pôles
- Connecteur mâle M12, codage T, droit, 4 pôles
- Matériau de la gaine : PUR
- Couleur de la gaine : noir
- Très bonne résistance aux huiles, aux liquides de refroidissement, aux lubrifiants et aux émulsions
- Approprié à l'utilisation dans les chaînes de transport
- Résistance aux vibrations et aux chocs
- Ininflammable
- Exempt d'halogène
- Conformité RoHS
- Homologation UL
- Mode de protection : IP65, IP67, IP69K
- longueur de câble : 0,6 mètre

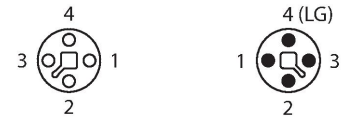
### section câble



### Configuration de contact

## Données techniques

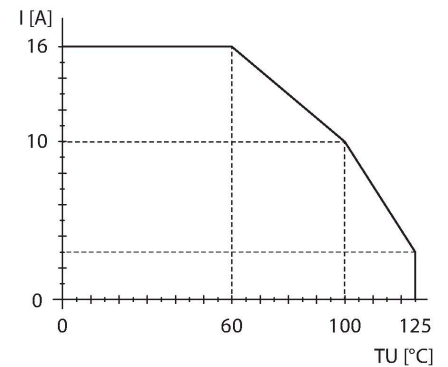
Indice de protection IP65, IP67, IP69K, uniquement en état vissé



### schéma de connexions



### Courbe de réduction de charge

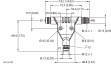


Câble	
Diamètre de câble	Ø 7.4 mm ±0.20
Longueur de câble	0.6 m
Gaine de câble	PUR, Noir
Isolation du conducteur	PP
Section conducteur	4 x 1.5 mm <sup>2</sup>
Couleurs de câble	BN, WH, BU, BK
Caractéristiques électriques à +20°C	
Tension nominale	50 V <sub>AC</sub> /60 V <sub>DC</sub>
Intensité maximale admissible	16 A
Caractéristiques mécaniques et chimiques	
Rayon de courbure (déplacement fixe)	≥ 4 x Ø
Rayon de courbure (utilisation flexible)	≥ 7 x Ø
Cycles de courbure	≥ 10 Mio.
Accélération admissible	max. 5 m/s <sup>2</sup>
Déplacement admissible horizontalement	5 m (à 5 m/s <sup>2</sup> )
Effort de torsion	± 30 °/m
Température ambiante (posé de manière fixe)	-40...+80 °C
Température ambiante (mobile)	-30...+80 °C
Température ambiante (chaîne de transport de câble)	-20...+60 °C
Utilisable sur chaînes de transport de câble	oui
Sans halogène	oui
Résistance à l'huile	oui
Ininflammable	oui
Homologations	cULus

## Accessoires

Dimensions	Type	N° d'identification	
	LABEL-HOLDER-FLEX-PVC	100048170	Porte-étiquette en PVC pour l'identification des rallonges (série de produits TEL/TXL) ; pour diamètres de câble : min. 5 mm ; dimensions 4 x 18 mm, unité de livraison : 50 pièces par lot
	VH2-M12T-M4-2F4	100028589	Répartiteur en h (petit h), alimentation M12, codage T, 4 pôles
	VH3-M12T-M4-3F4	100028593	Répartiteur en H (grand H, alimentation M12, codage T, 4 pôles

## Dimensions



## Type

VT2-M12T-M4-2F4

## N° d'identification

100028581

Répartiteur en T, alimentation M12,  
codage T, 4 pôles