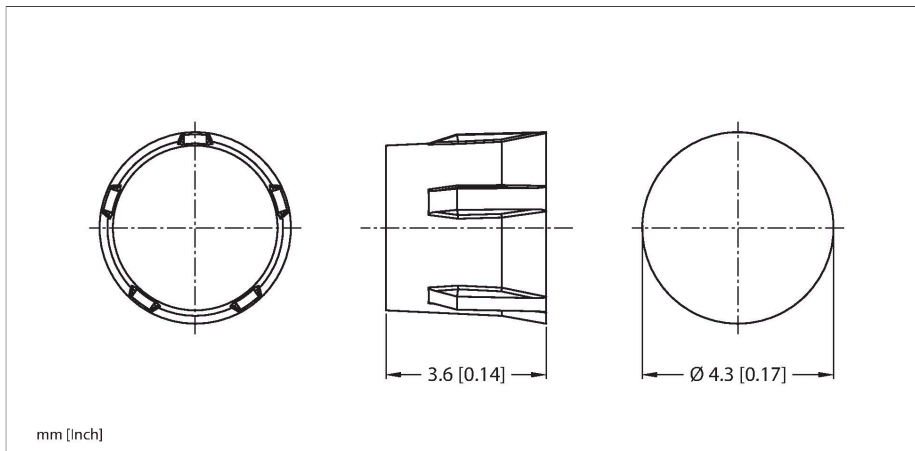


TW-R4-3-M-B320-10PCS

Étiquette électronique HF – en métal



Caractéristiques

- Support de données pour montage sur le métal
- EEPROM, taille de mémoire 320 octets
- Approprié pour un montage direct sur et dans le métal

Principe de fonctionnement

Les appareils d'écriture/de lecture HF ayant une fréquence de travail de 13,56 MHz forment une zone de transmission, dont les dimensions (0...500 mm) varient en fonction de la combinaison de la tête d'écriture/de lecture et de l'étiquette électronique. Les distances d'écriture/de lecture données représentent uniquement des valeurs typiques dans des conditions de laboratoire sans influence des matériaux. Les distances d'écriture/lecture des étiquettes électroniques pour le montage dans/sur le métal ont été déterminées dans/sur le métal. Par les tolérances de composants, la situation de montage dans l'application, les conditions d'environnement et l'influence par les matériaux (en particulier le métal), les distances possibles peuvent s'écarter jusqu'à 30 %. Voilà pourquoi il est indispensable d'effectuer un test de l'application (surtout pour la lecture et l'écriture en mouvement) dans des conditions réelles.

Données techniques

Type	TW-R4-3-M-B320-10PCS
N° d'identification	100013771
Remarque sur le produit	Approprié pour un montage direct sur et dans le métal
Transmission de données	accouplement inductif
Technologie	HF RFID
Fréquence de fonctionnement	13,56 MHz
Type de mémoire	EEPROM
Puce	NXP I-Code SLIX2
Taille de mémoire	320 Octet
Mémoire	lire/écrire
Mémoire exploitable au choix	316 Octet
	Possibilité de protéger par mot de passe l'accès aux données du support de données (micrologiciel Xv98 ou supérieur requis dans le périphérique de lecture/écriture)
Nombre d'opérations de lecture	illimité
Nombre d'opérations d'écriture	10 ⁵
Temps de lecture typique	2 ms/Byte
Temps d'écriture typique	3 ms/Byte
Normes radio et protocole	ISO 15693 NFC Typ 5
Distance min. par rapport au métal	0 mm
Température pendant l'accès en écriture/lecture	-40...+85 °C
Température en dehors de la zone de détection	-45...+85 °C
Format	Hard-Tag, R4
Diamètre	4.3 mm
Hauteur de boîtier	3.6 mm

Données techniques

Matériau de boîtier	Plastique, PPA-GF30
Matériau face active	plastique, jaune
Mode de protection	IP68
Quantité dans l'emballage	10