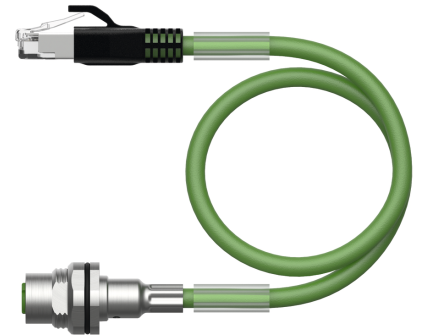
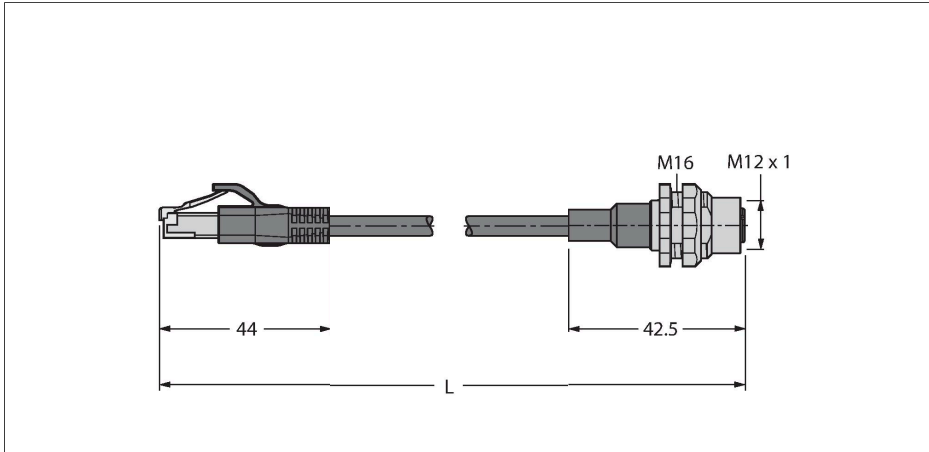


RJ45S-FKSDX-8814-2M

Câble pour Industrial Ethernet – Câble de raccordement



Données techniques

Type	RJ45S-FKSDX-8814-2M
N° d'identification	100022055
Nombre de pôles	8
Connecteur B	Connecteur femelle, M12x1
Contacts	métal, CuZn, doré
Corps isolant	Plastique, TPU, Noir
Corps de manchon	Plastique, TPU, Noir
Ecrou de serrage/vis de serrage	laiton, CuZn, nickelé
Joint d'étanchéité	Plastique, FPM/FKM
Couple de serrage	0.8 ... 1 Nm
Durée de vie mécanique	> 100 Cycles de couplage et de découplage
Degré de pollution	3
Indice de protection	IP67, uniquement en état vissé
Câble	
Protocole réseau	Ethernet
Diamètre de câble	Ø 8.9 mm ±0.30
Longueur de câble	2 m
Gaine de câble	PUR, Vert
Blindage	oui
Isolation du conducteur	PE
Section conducteur	8 x 0.14 mm ²
Structure de fils toronnés	0.16 mm
Couleurs de câble	WH(OG) OG;WH(GN) GN;WH(BN) BN;WH(BU) BU
Caractéristiques électriques à +20°C	
Tension d'essai	700 V
Intensité maximale admissible	0.5 A

Caractéristiques



- Connecteur mâle RJ45, droit, 8 broches
- Embase femelle M12, droite
- longueur de câble : 2.0 mètres

section câble

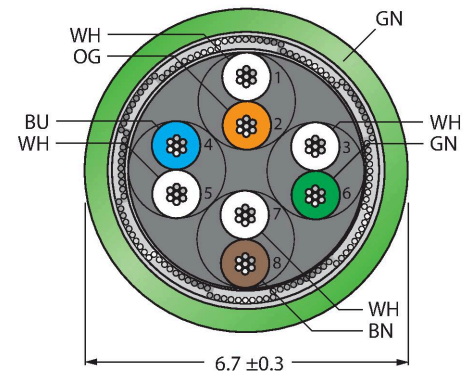
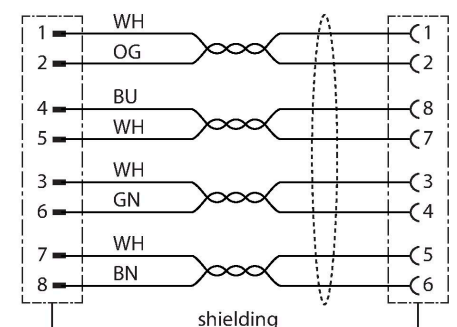


schéma de connexions



Données techniques

Caractéristiques mécaniques et chimiques

Rayon de courbure (déplacement fixe)	≥ 5 x Ø
Rayon de courbure (utilisation flexible)	≥ 10 x Ø
Température ambiante (posé de manière fixe)	-40...+80 °C
Température ambiante (mobile)	-40...+80 °C

Autres caractéristiques

Utilisable sur chaînes de transport de câble	oui
Exempt de PVC	oui
Résistance UV	oui
Résistance à l'huile	oui
Ininflammable	oui
Homologations	cULus