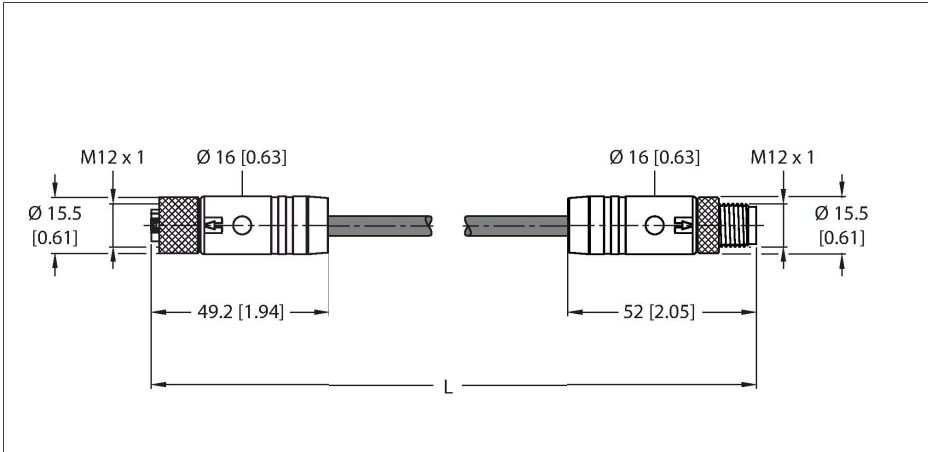


# RKS56PKB-1.5-RSS56PKB/TXL

## Câble d'alimentation — Alimentation M12 – Rallonge



### Données techniques

Type	RKS56PKB-1.5-RSS56PKB/TXL
N° d'identification	100023977
Connecteur A	Connecteur femelle, M12x1, Droit, Codage K
Nombre de pôles	4+PE
Contacts	Cuivre-nickel, CuNi, doré
Corps isolant	Plastique, PBT GF, Noir
Corps de manchon	Plastique, TPE, Noir
Écrou/vis de serrage	laiton, CuZn, nickelé
Joint d'étanchéité	Plastique, FPM/FKM
Couple de serrage	0.5 ... 0.6 Nm (respecter la valeur max. de la contrepartie !)
Durée de vie mécanique	> 100 Cycles de couplage et de découplage
Degré de pollution	3
Type de protection	IP65, IP67, IP69K, Uniquement en état vissé
Connecteur B	Connecteur mâle, M12x1, Droit, Codage K
Nombre de pôles	4+PE
Contacts	Cuivre-nickel, CuNi, doré
Corps isolant	Plastique, PBT GF, Noir
Corps de manchon	Plastique, TPE, Noir
Ecrou de serrage/vis de serrage	laiton, CuZn, nickelé
Couple de serrage	0.5 ... 0.6 Nm (respecter la valeur max. de la contrepartie !)
Durée de vie mécanique	> 100 Cycles de couplage et de découplage
Degré de pollution	3

### Caractéristiques



- Connecteur femelle M12, codage K, droit, 5 pôles (4 + PE)
- Blindage monté sur l'écrou de serrage
- Connecteur mâle M12, codage K, droit, 5 pôles (4 + PE)
- Matériau de la gaine : PUR
- Couleur de la gaine : noir
- Très bonne résistance aux huiles, aux liquides de refroidissement, aux lubrifiants et aux émulsions
- Approprié à l'utilisation dans les chaînes de transport
- Résistance aux vibrations et aux chocs
- Ininflammable
- Exempt d'halogène
- Conformité RoHS
- Homologation UL
- Mode de protection : IP65, IP67, IP69K
- longueur de câble : 1,5 mètre

### Configuration de contact

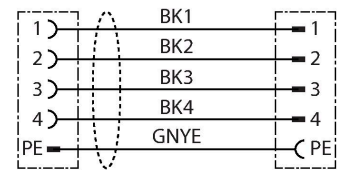


## Données techniques

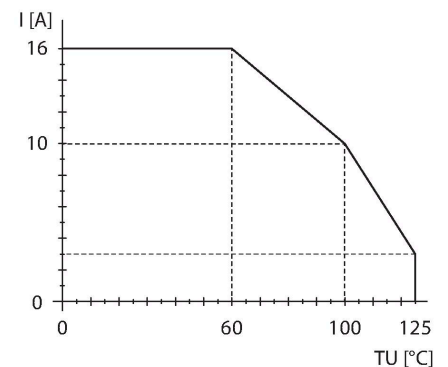
Indice de protection IP65, IP67, IP69K, uniquement en état vissé

Câble	
Diamètre de câble	Ø 10.4 mm ±0.20
Longueur de câble	1.5 m
Gaine de câble	PUR, Noir
Isolation du conducteur	PP
Section conducteur	5 x 1.5 mm <sup>2</sup>
Couleurs de câble	BK1, BK2, BK3, BK4, GN/YE
Caractéristiques électriques à +20°C	
Tension nominale	600 V
Intensité maximale admissible	16 A
Caractéristiques mécaniques et chimiques	
Rayon de courbure (déplacement fixe)	≥ 4 x Ø
Rayon de courbure (utilisation flexible)	≥ 7 x Ø
Cycles de courbure	≥ 10 Mio.
Accélération admissible	max. 5 m/s <sup>2</sup>
Déplacement admissible horizontalement	5 m (à 5 m/s <sup>2</sup> )
Température ambiante (posé de manière fixe)	-40...+80 °C
Température ambiante (mobile)	-30...+80 °C
Température ambiante (chaîne de transport de câble)	-20...+60 °C
Utilisable sur chaînes de transport de câble	oui
Sans halogène	oui
Résistance à l'huile	oui
Ininflammable	oui
Homologations	cULus

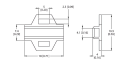
## schéma de connexions



## Courbe de réduction de charge



## Accessoires

Dimensions	Type	N° d'identification	
	LABEL-HOLDER-FLEX-PVC	100048170	Porte-étiquette en PVC pour l'identification des rallonges (série de produits TEL/TXL) ; pour diamètres de câble : min. 5 mm ; dimensions 4 x 18 mm, unité de livraison : 50 pièces par lot