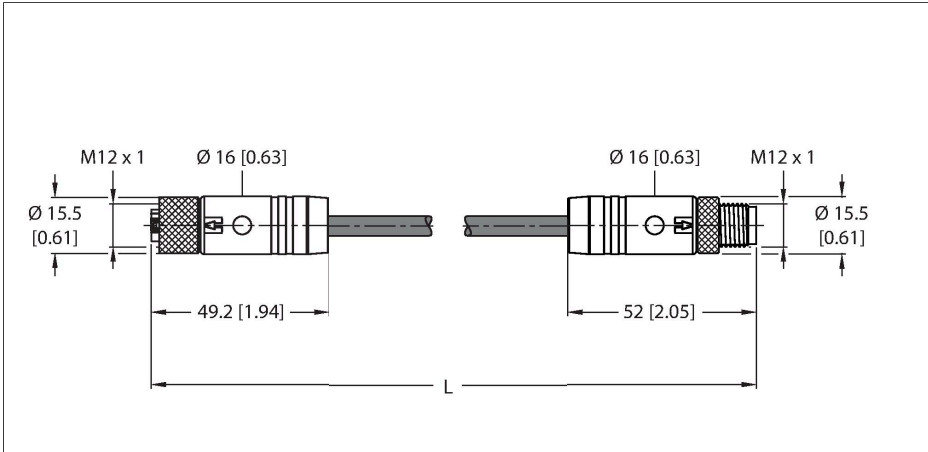


RKP46PLB-4-RSP46PLB/TXL

Câble d'alimentation — Alimentation M12 – Rallonge



Données techniques

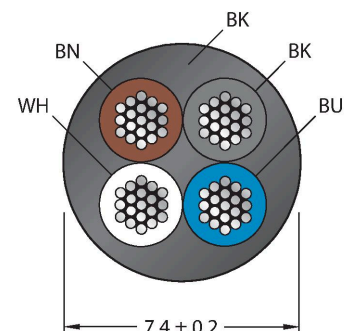
| | |
|---------------------------------|---|
| Type | RKP46PLB-4-RSP46PLB/TXL |
| N° d'identification | 100028668 |
| Connecteur A | Connecteur femelle, M12x1, Droit, Codage L |
| Nombre de pôles | 4 |
| Contacts | Cuivre-nickel, CuNi, doré |
| Corps isolant | Plastique, PBT GF, Noir |
| Corps de manchon | Plastique, TPE, Noir |
| Écrou/vis de serrage | laiton, CuZn, nickelé |
| Joint d'étanchéité | Plastique, FPM/FKM |
| Couple de serrage | 0.5 ... 0.6 Nm (respecter la valeur max. de la contrepartie !) |
| Durée de vie mécanique | > 100 Cycles de couplage et de découplage |
| Degré de pollution | 3 |
| Type de protection | IP65, IP67, IP69K, Uniquement en état vissé |
| Connecteur B | Connecteur mâle, M12x1, Droit, Codage L |
| Nombre de pôles | 4 |
| Contacts | Cuivre-nickel, CuNi, doré |
| Corps isolant | Plastique, PBT GF, Noir |
| Corps de manchon | Plastique, TPE, Noir |
| Ecrou de serrage/vis de serrage | laiton, CuZn, nickelé |
| Couple de serrage | 0.5 ... 0.6 Nm (respecter la valeur max. de la contrepartie !) |
| Durée de vie mécanique | > 100 Cycles de couplage et de découplage |
| Degré de pollution | 3 |

Caractéristiques



- Connecteur femelle M12, codage L, droit, 4 pôles
- Connecteur mâle M12, codage L, droit, 4 pôles
- Matériau de la gaine : PUR
- Couleur de la gaine : noir
- Très bonne résistance aux huiles, aux liquides de refroidissement, aux lubrifiants et aux émulsions
- Approprié à l'utilisation dans les chaînes de transport
- Résistance aux vibrations et aux chocs
- Ininflammable
- Exempt d'halogène
- Conformité RoHS
- Homologation UL
- Mode de protection : IP65, IP67, IP69K
- longueur de câble : 4 mètres

section câble



Configuration de contact

Données techniques

Indice de protection IP65, IP67, IP69K, uniquement en état vissé

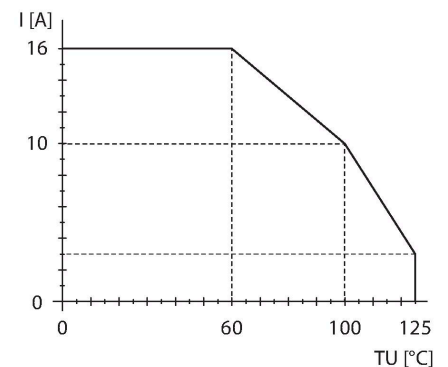


| Câble | |
|---|--|
| Diamètre de câble | Ø 7.4 mm ±0.20 |
| Longueur de câble | 4 m |
| Gaine de câble | PUR, Noir |
| Isolation du conducteur | PP |
| Section conducteur | 4 x 1.5 mm ² |
| Couleurs de câble | BN, WH, BU, BK |
| Caractéristiques électriques à +20°C | |
| Tension nominale | 50 V _{AC} /60 V _{DC} |
| Intensité maximale admissible | 16 A |
| Caractéristiques mécaniques et chimiques | |
| Rayon de courbure (déplacement fixe) | ≥ 4 x Ø |
| Rayon de courbure (utilisation flexible) | ≥ 7 x Ø |
| Cycles de courbure | ≥ 10 Mio. |
| Accélération admissible | max. 5 m/s ² |
| Déplacement admissible horizontalement | 5 m (à 5 m/s ²) |
| Effort de torsion | ± 30 °/m |
| Température ambiante (posé de manière fixe) | -40...+80 °C |
| Température ambiante (mobile) | -30...+80 °C |
| Température ambiante (chaîne de transport de câble) | -20...+60 °C |
| Utilisable sur chaînes de transport de câble | oui |
| Sans halogène | oui |
| Résistance à l'huile | oui |
| Ininflammable | oui |
| Homologations | cULus |

schéma de connexions



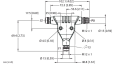
Courbe de réduction de charge



Accessoires

| Dimensions | Type | N° d'identification | |
|------------|-----------------------|---------------------|---|
| | LABEL-HOLDER-FLEX-PVC | 100048170 | Porte-étiquette en PVC pour l'identification des rallonges (série de produits TEL/TXL) ; pour diamètres de câble : min. 5 mm ; dimensions 4 x 18 mm, unité de livraison : 50 pièces par lot |
| | VH2-M12L-M5-2F5 | 100028587 | Répartiteur en h (petit h), alimentation M12, codage L, 4 pôles + FE |
| | VH3-M12L-M5-3F5 | 100028591 | Répartiteur en H (grand H), alimentation M12, codage L, 4 pôles + FE |

Dimensions



Type

VT2-M12L-M5-2F5

N° d'identification

100028579

Répartiteur en T, alimentation M12,
codage L, 4 pôles + FE