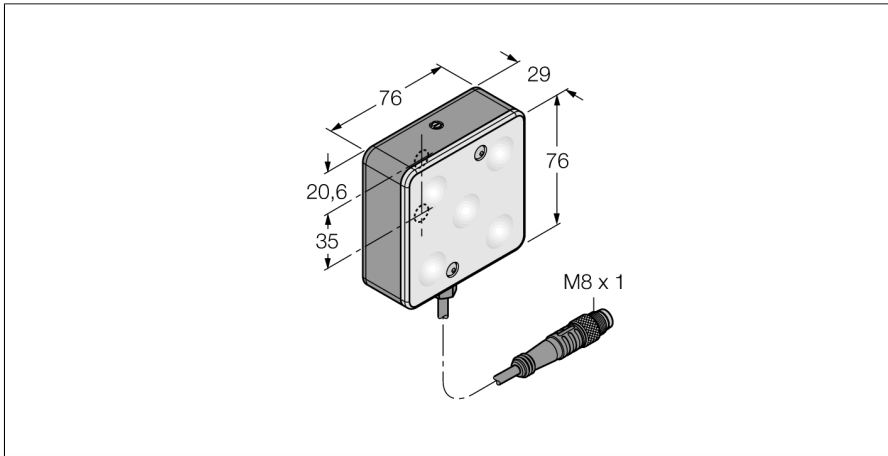
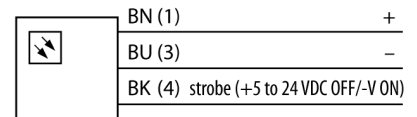


# traitement d'images éclairage de surface LEDUV395A70XD5-PM



- haute intensité
- mode de protection: IP50
- couleur: ultraviolet
- intensité de lumière réglable
- alimentation en tension: 24 VDC
- Pigtail M8x1, 0,3m

### Schéma de raccordement



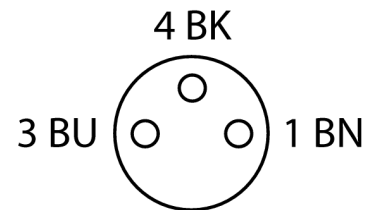
Type	LEDUV395A70XD5-PM
N° d'identification	3019894

Données de signal et d'affichage	
Objectif d'application	traitement d'images
Fonction	Eclairage de surface
Source de lumière	UV
Longueur d'onde	395 nm
Durée de vie LED (L70)	50000 h
Réglable	Oui
Caractéristiques couleur 1	UV

Données électriques	
Tension de service U <sub>s</sub>	24 VDC
Courant de service nominal CC I <sub>s</sub>	≤ 350 mA
Courant absorbé max. par couleur	500 mA

Données mécaniques	
Format	Rectangulaire
Matériau de boîtier	métal, Acier à faible teneur en carbone
Matériau de fenêtre	Plastique, diffus
Raccordement électrique	Câble avec connecteur, M8 × 1, 0,3 m, PVC
Nombre de conducteurs	3
Température ambiante	0...+50 °C
Mode de protection	IP50

Essais/Certificats	
Homologations	CE, liste cULus



### Principe de fonctionnement

Les éclairages de surface sont parfaits pour une illumination uniforme dans une plage concentrée.