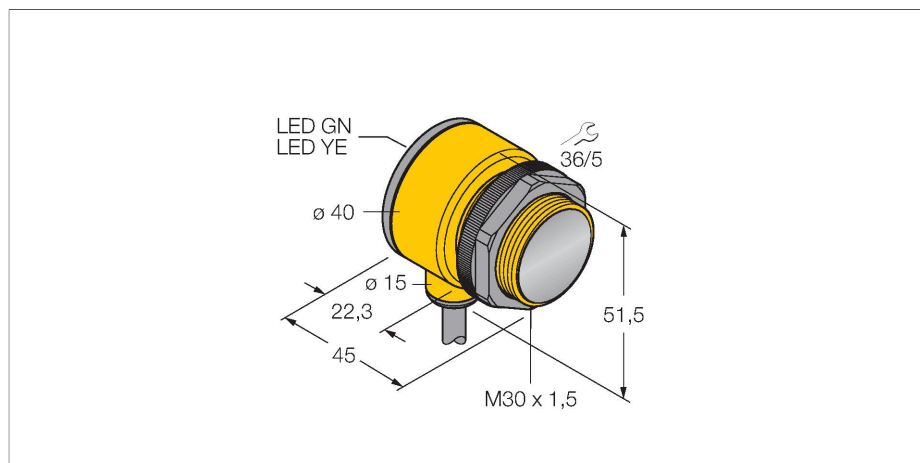


T30RW3LP

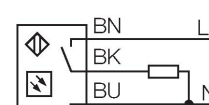
Détecteur photoélectrique – détecteur en mode rétro-réfléctif avec filtre de polarisation



Caractéristiques

- câble, 2 m
- mode de protection IP67
- température ambiante: -40...+70 °C

Schéma de raccordement



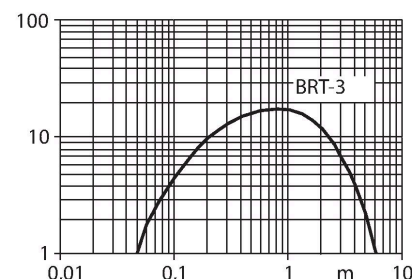
Principe de fonctionnement

Pour les détecteurs en mode rétro-réfléctif, l'émetteur et le récepteur sont logés dans le même boîtier. Le rayon lumineux de l'émetteur est dirigé vers le réflecteur et est renvoyé par celui-ci vers le récepteur. Un objet est détecté, s'il interrompt ce rayon lumineux. Les détecteurs en mode rétro-réfléctif se distinguent par un grand contraste et une réserve de gain élevée. En plus, il ne faut pas installer et raccorder qu'un seul appareil. Courbe de réserve de gain

Réserve de gain dépend de la portée

Données techniques

Type	T30RW3LP
N° d'identification	3033428
Données optiques	
Fonction	Détecteur en mode rétro-réfléctif
Mode de fonctionnement	Polarisé
réflecteur fait partie de la livraison	Non
Source de lumière	Rouge polarisé
Longueur d'onde	680 nm
Portée	50...6000 mm
Données électriques	
Tension de service	20...250 VAC
Courant de service nominal AC	≤ 200 mA
Fonction de sortie	commutation sombre, Sortie par relais
Fréquence de commutation	≤ 40 Hz
Retard à la disponibilité	≤ 100 ms
Temps de réponse typique	< 16 ms
Données mécaniques	
Format	Tube, T30
Dimensions	Ø 30 x 45 x 40 x 51.5 mm
Matériau de boîtier	Plastique, Plastique thermoplastique
Lentille	plastique, Acrylic
Raccordement électrique	Câble, 2 m, PVC
Nombre de conducteurs	3
Section conducteur	0.5 mm ²
Température ambiante	-40...+70 °C
Mode de protection	IP69



Données techniques

Caractéristiques particulières	encapsulé Wash down
Indication de la tension de service	LED, vert
Indication de l'état de commutation	LED, Jaune
Indication réserve de gain	LED
Essais/Certificats	
Homologations	CE, UL, CSA

Accessoires

<p>SMB1815SF</p>	<p>3053279</p> <p>équerre de montage, PBT noir, pour PICO-GUARD Points</p>	<p>SMB30A</p>	<p>3032723</p> <p>équerre de montage, coudée, acier inoxydable, pour les détecteurs à filetage 30mm</p>
<p>SMB30FAM10</p>	<p>3011185</p> <p>équerre de montage, acier inoxydable, pour filetage 30 mm, filetage M10 x 1,5</p>	<p>SMBAMS30P</p>	<p>3073135</p> <p>plaque de montage, acier inoxydable, pour les détecteurs à filetage 30 mm</p>

Accessoires

Dimensions	Type	N° d'identification	
	BRT-3	3016164	réflecteur rond, facteur de réflexion 1.0, matériau acrylique, température ambiante -20...+60 °