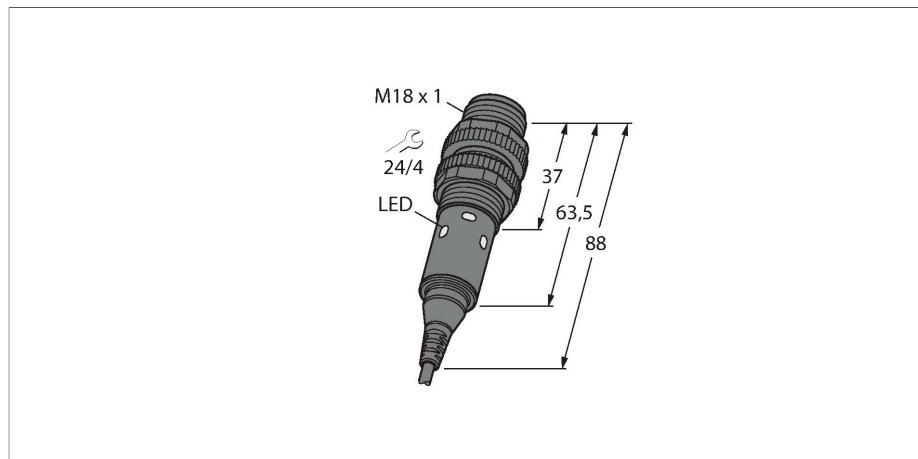


S18-2VNLP-2M

Détecteur opto-électronique – détecteur en mode rétro-réfléctif avec filtre de polarisation



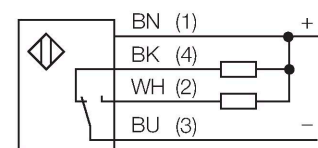
Données techniques

| | |
|--|--------------------------------------|
| Type | S18-2VNLP-2M |
| N° d'identification | 3042140 |
| Données optiques | |
| Fonction | Détecteur en mode rétro-réfléctif |
| Mode de fonctionnement | Polarisé |
| réflecteur fait partie de la livraison | Non |
| Source de lumière | Rouge polarisé |
| Longueur d'onde | 624 nm |
| Portée | 150...6000 mm |
| Données électriques | |
| Tension de service | 10...30 VDC |
| Taux d'ondulation | < 10 % V _{crête à crête} |
| Consommation propre à vide | ≤ 16 mA |
| Protection contre les courts-circuits | oui / contrôle cyclique |
| protection contre les inversions de polarité | oui |
| Fonction de sortie | Contact inverseur, NPN |
| Retard à la disponibilité | ≤ 100 ms |
| Temps de réponse typique | < 1.5 ms |
| Données mécaniques | |
| Format | Tube, S18 |
| Dimensions | Ø 18 x 88 mm |
| Matériau de boîtier | Plastique, Plastique thermoplastique |
| Lentille | Acrylic |
| Raccordement électrique | Câble, 2 m, PVC |
| Nombre de conducteurs | 4 |

Caractéristiques

- câble, 2 m
- mode de protection IP67
- température ambiante: -40...+70 °C
- lumière rouge LED visible
- tension de service: 10...30 VDC
- sortie de commutation NPN, contact inverseur

Schéma de raccordement



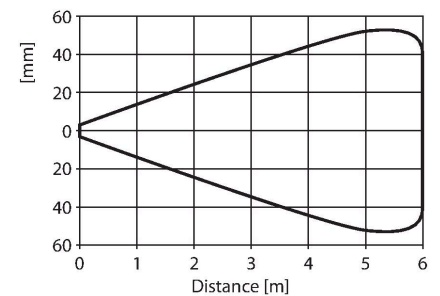
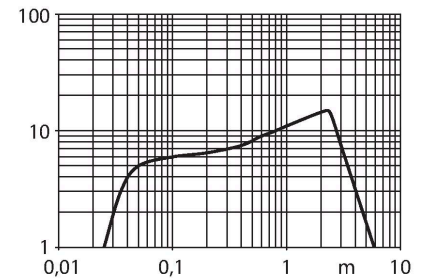
Principe de fonctionnement

Pour les détecteurs en mode rétro-réfléctif, l'émetteur et le récepteur sont logés dans le même boîtier. Le rayon lumineux de l'émetteur est dirigé vers le réflecteur et est renvoyé par celui-ci vers le récepteur. Un objet est détecté, s'il interrompt ce rayon lumineux. Les détecteurs en mode rétro-réfléctif se distinguent par un grand contraste et une réserve de gain élevée. En plus, il ne faut installer et raccorder qu'un seul appareil.

Données techniques

| | |
|-------------------------------------|---------------------|
| Section conducteur | 0.5 mm ² |
| Température ambiante | -40...+70 °C |
| Mode de protection | IP67 |
| Indication de la tension de service | LED, vert |
| Indication de l'état de commutation | 2 x LED , Jaune |
| Signalisation de défaut | clignotant |
| Indication réserve de gain | LED |
| Visualisation d'alarme | clignotant |
| Essais/Certificats | |
| Homologations | CE |

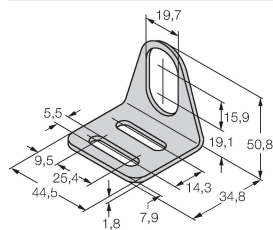
Courbe de réserve de gain



Accessoires

MW-18

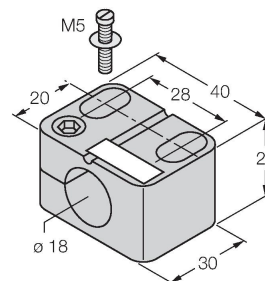
6945004



Équerre de fixation pour détecteurs à tube fileté ; matériau : acier inoxydable A2 1.4301 (AISI 304)

BST-18N

6947215



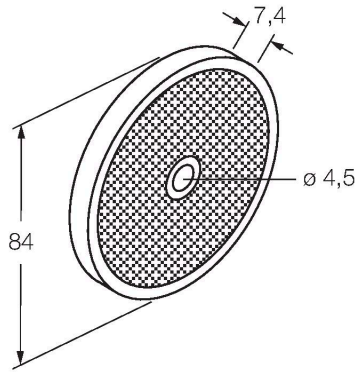
Bride de fixation pour détecteurs à tube fileté, sans butée fixe ; matériau : PA6

Accessoires

| Dimensions | Type | N° d'identification | |
|------------|---------------|---------------------|--|
| | RKC4.5T-2/TEL | 6625016 | câble de raccordement, connecteur femelle M12, droit, 5 pôles, longueur de câble: 2m, matériau de gaine: PVC, noir; homologation cULus; d'autres longueurs de câble et versions livrables, voir www.turck.com |
| | WKC4.5T-2/TEL | 6625028 | câble de raccordement, connecteur femelle M12, coudé, 5 pôles, longueur de câble: 2m, matériau de gaine: PVC, noir; homologation cULus; d'autres longueurs de câble et versions livrables, voir www.turck.com |

Accessoires

| Dimensions | Type | N° d'identification | |
|------------|--------|---------------------|--|
| | BRT-84 | 3058979 | réflecteur rond, facteur de réflexion 1.4, matériau acrylique, température ambiante -20 ... +60 °C |



BRT-60X40C

3044997

réflecteur rectangulaire, facteur de réflexion 1.48, matériau: acrylique, température ambiante -20 ... +60 °C

