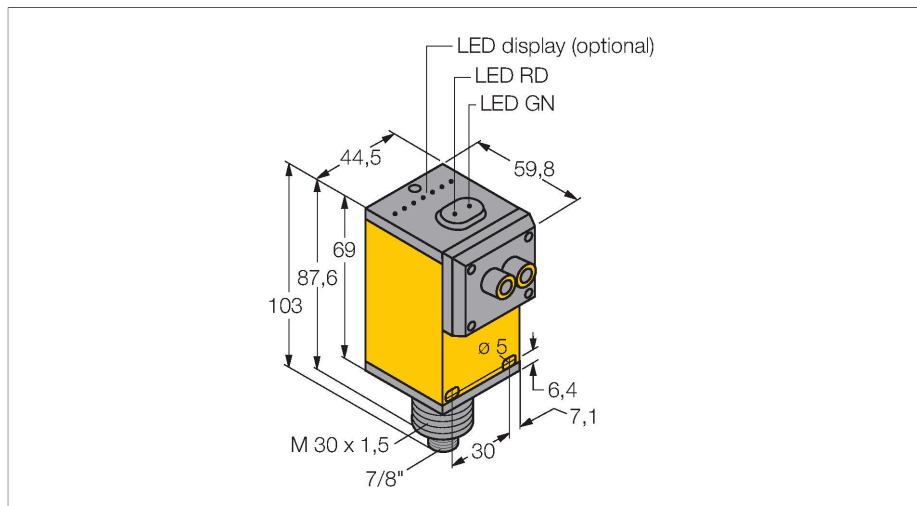


# Q45BW13FVQ

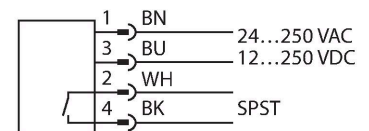
## Détecteur opto-électronique – Détecteur fibre optique pour fibre optique en verre



### Caractéristiques

- connecteur, 7/8"
- mode de protection IP67
- sensibilité ajustable par potentiomètre
- tension de service: 12...250 VDC ou 24...250 VAC
- sortie par relais, contact N.O. (SPST)
- commutation sombre ou claire réglable par commutateur sélectif

### Schéma de raccordement



### Données techniques

Type	Q45BW13FVQ
N° d'identification	3054324
<b>Données optiques</b>	
Fonction	Détecteur de fibre optique
Mode de fonctionnement	Fibre optique en verre
Type fibre optique	verre
Source de lumière	IR
Longueur d'onde	880 nm
<b>Données électriques</b>	
Tension de service	12...250 VDC
Tension de service	24...250 VAC
Fonction de sortie	contact N.O., Sortie par relais
Fréquence de commutation	≤ 33 Hz
Retard à la disponibilité	≤ 100 ms
Temps de réponse typique	< 2 ms
possibilité de réglage	potentiomètre
<b>Données mécaniques</b>	
Format	Rectangulaire, Q45
Dimensions	60.5 x 44.5 x 101.6 mm
Matériau de boîtier	Plastique, Plastique thermoplastique
Lentille	plastique, acrylique
Raccordement électrique	Connecteur, 7/8", PVC
Nombre de conducteurs	4
Température ambiante	-25...+55 °C
Humidité atmosphérique relative	0...90 %



### Principe de fonctionnement

Les fibres optiques en verre ou en plastique sont souvent la solution optimale en cas d'encombrements restreints ou de températures élevées. Les fibres optiques transportent la lumière du détecteur vers un objet éloigné. Les fibres optiques individuelles peuvent être combinées avec des systèmes barrière, les fibres optiques bifurquées avec des détecteurs en mode rétro-réfléctif ou diffus.

Courbe de réserve de gain  
Réserve de gain dépend de la portée

## Données techniques

Mode de protection	IP67
Caractéristiques particulières	maintenir/retarder Wash down
Indication de la tension de service	LED, vert
Indication de l'état de commutation	LED, Jaune
Signalisation de défaut	LED, Vert
Indication réserve de gain	LED, rouge
<b>Essais/Certificats</b>	
MTTF	67 Années suivant SN 29500 (Ed. 99) 40 °C
Homologations	CE, cURus, CSA

## Accessoires

**SMB30A** 3032723

équerre de montage, coudée, acier inoxydable, pour les détecteurs à filetage 30mm

**SMB30FAM10** 3011185

équerre de montage, acier inoxydable, pour filetage 30 mm, filetage M10 x 1,5

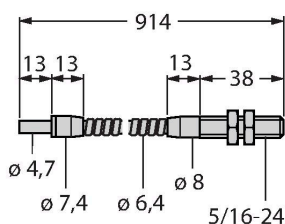
**SMB30SC** 3052521

bride de fixation, noir PBT, pour les détecteurs à filetage 30 mm, orientable

## Accessoires

Dimensions	Type	N° d'identification	
	IT23S	3017355	

fibre optique de verre, mode de fonctionnement: système rétro-réfléctif ou barrière, embout fileté en laiton, diamètre faisceau 3,2 mm, gaine inox flexible, pour des températures ambiantes -140...+250 °C



Dimensions	Type	N° d'identification	
	BT23S	3017276	fibre optique de verre, mode de fonctionnement: système diffus, embout fileté en laiton, diamètre faisceau 3,2 mm, gaine inox flexible, pour des températures ambiantes -140...+250 °C

