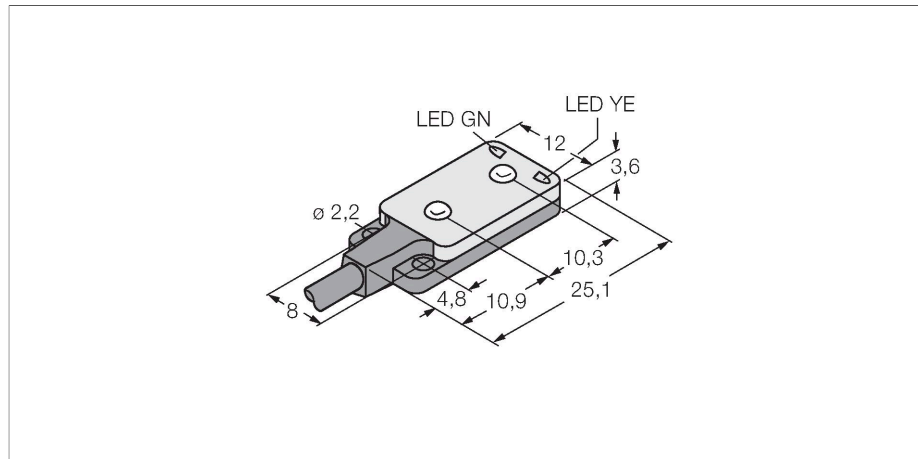


# VS2AP5CV15Q

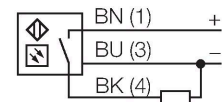
## Détecteur opto-électronique – détecteur en mode convergent détecteur miniature



### Caractéristiques

- Câble avec connecteur, PVC, 150 mm, M8 × 1, 3 pôle
- tension de service: 10...30 VDC
- format très plat
- sortie de commutation PNP, commutation claire

### Schéma de raccordement



### Données techniques

Type	VS2AP5CV15Q
N° d'identification	3063075
<b>Données optiques</b>	
Fonction	()
Mode de fonctionnement	Convergent
Source de lumière	Rouge
Longueur d'onde	660 nm
Distance focale	15 mm
Portée	15 mm
<b>Données électriques</b>	
Tension de service	10...30 VDC
Taux d'ondulation	< 10 % $V_{\text{crête à crête}}$
Courant de service nominal DC	≤ 50 mA
Consommation propre à vide	≤ 25 mA
Protection contre les courts-circuits	oui
protection contre les inversions de polarité	oui
Fonction de sortie	N.O., commutation claire, PNP
Fréquence de commutation	≤ 500 Hz
Retard à la disponibilité	≤ 100 ms
Temps de réponse typique	< 1 ms
<b>Données mécaniques</b>	
Format	Rectangulaire, VS2
Dimensions	4.7 x 12 x 25.1 mm
Matériau de boîtier	Plastique, Plastique thermoplastique
Lentille	plastique, MABS



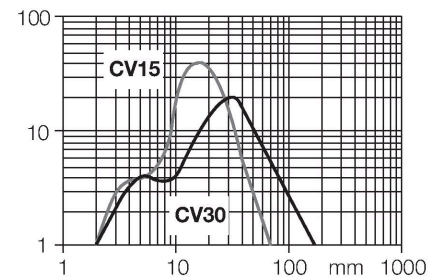
### Principe de fonctionnement

Les détecteurs convergents disposent d'une lentille devant la diode émettrice produisant un petit point de focalisation intensif à une distance définie du détecteur. Tout comme avec le système diffus, le détecteur réagit sur la lumière renvoyée par l'objet. Les détecteurs convergents sont particulièrement appropriés pour la détection de petits objets et la détermination de bords ou le positionnement de matériaux transparents ou pour la détection de repères de marques. Cependant les objets à détecter ne peuvent pas quitter la gamme de profondeur de champ du détecteur. La profondeur de champ est la plage devant et derrière le point focal, dans laquelle un objet peut être détecté. La concentration de la lumière dans le foyer permet aux détecteurs convergents de détecter des objets de faible pouvoir de réflexion.

Courbe de réserve de gain  
Réserve de gain dépend de la portée

## Données techniques

Raccordement électrique	Câble avec connecteur, M8 × 1, 0.15 m, PVC
Nombre de conducteurs	3
Température ambiante	-20...+55 °C
Mode de protection	IP67
Indication de la tension de service	LED, vert
Indication de l'état de commutation	LED, Jaune
Signalisation de défaut	LED, Vert, clignotant
Indication réserve de gain	LED
Visualisation d'alarme	LEDjauneclignotant
<b>Essais/Certificats</b>	
Homologations	CE



## Accessoires

SMBVS2RA	3058603
mounting bracket, straight	

## Accessoires

Dimensions	Type	N° d'identification	
	PKG3M-2/TEL	6625058	câble de raccordement, connecteur femelle M8, droit, 3 pôles, longueur de câble: 2m, matériau de gaine: PVC, noir; homologation cULus; d'autres longueurs de câble et versions livrables, voir <a href="http://www.turck.com">www.turck.com</a>
	PKW3M-2/TEL	6625064	câble de raccordement, connecteur femelle M8, coudé, 3 pôles, longueur de câble: 2m, matériau de gaine: PVC, noir; homologation cULus; d'autres longueurs de câble et versions livrables, voir <a href="http://www.turck.com">www.turck.com</a>