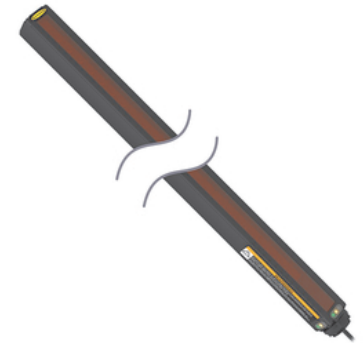
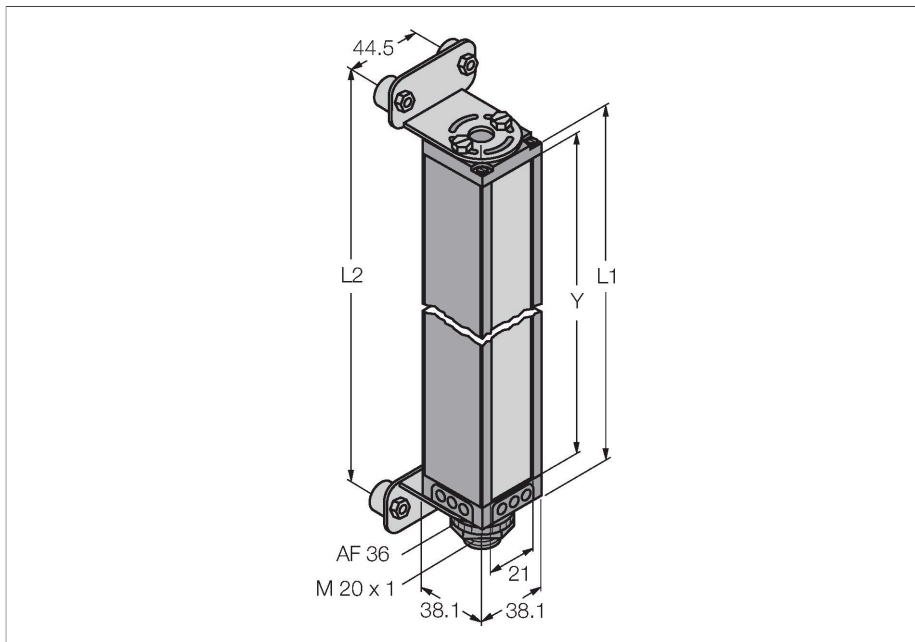


# MAR7216NX485Q

## rideau lumineux de mesure – récepteur



### Caractéristiques

- Câble de 150 mm avec connecteur, M12 × 1, 8 pôles
- Hauteur de la zone surveillée (Y) : 1 819 mm
- Résolution : 19 mm
- Portée : 13,5 m
- Tension de service : 16...30 VDC
- 2 sorties de commutation commutables (NPN/PNP)
- Interface RS485

### Données techniques

|  |  |
|--|--|
| Type   | MAR7216NX485Q                          |
| N° d'identification                          | 3072506                                |
| <b>Données optiques</b>                      |  |
| Fonction                                     | rideau lumineux                        |
| Mode de fonctionnement                       | récepteur                              |
| Source de lumière                            | IR                                     |
| Résolution optique                           | 9.5 mm                                 |
| Portée                                       | 0...13500 mm                           |
| Hauteur zone surveillée                      | 1819 mm                                |
| Nombre de faisceaux                          | 96                                     |
| <b>Données électriques</b>                   |  |
| Tension de service                           | 16...30 VDC                            |
| protection contre les inversions de polarité | oui                                    |
| Protocole de communication                   | RS485                                  |
| Fonction de sortie                           | 2 × contact N.O., PNP/NPN              |
| Temps de réponse typique                     | < 54.2 ms                              |
| <b>Données mécaniques</b>                    |  |
| Format                                       | Rectangulaire, Mini Array              |
| Dimensions                                   | 38.1 x 38.1 x 1908 mm                  |
| Matériau de boîtier                          | métal, AL                              |
| Lentille                                     | plastique, acrylique                   |
| Raccordement électrique                      | Câble avec connecteur, M12 × 1, 0.15 m |

### Principe de fonctionnement

Les rideaux lumineux de mesure sont parfaitement appropriés pour les applications de contrôle précis, d'essai ainsi que pour la fixation de dimension continue de produits, la détection des bords et des milieux et la détection des ouvertures. Chaque système se compose d'un émetteur et d'un récepteur disposant de deux sorties de commutation programmables. En plus la transmission de données se passe aussi par RS485. L'appareil peut être paramétré par le logiciel sur le PC. Les temps de réaction dépendent de la hauteur et du mode de balayage programmé. Pour plus d'informations veuillez consulter le mode d'emploi.

## Données techniques

|                           |                     |
|---------------------------|---------------------|
| Nombre de conducteurs     | 8                   |
| Température ambiante      | -40...+70 °C        |
| Mode de protection        | IP65                |
| <b>Essais/Certificats</b> |                     |
| Homologations             | CE                  |
| Homologations             | CE<br>Reconnu cULus |

## Accessoires

| Dimensions | Type        | N° d'identification |  |
|------------|-------------|---------------------|--|
|            | RKS8T-2/TEL | 6625446             | câble de raccordement, connecteur femelle M12, droit, 8 pôles, longueur de câble: 2m, matériau de gaine: PVC, noir; blindé; homologation cULus; d'autres longueurs de câble et versions livrables, voir <a href="http://www.turck.com">www.turck.com</a> |
|            | WKS8T-2/TEL | 6625449             | câble de raccordement, connecteur femelle M12, coudé, 8 pôles, longueur de câble: 2m, matériau de gaine: PVC, noir; blindé; homologation cULus; d'autres longueurs de câble et versions livrables, voir <a href="http://www.turck.com">www.turck.com</a> |