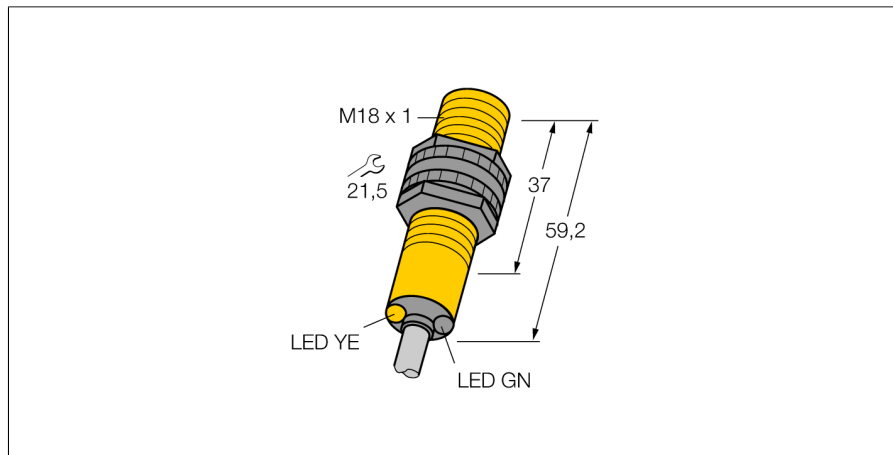


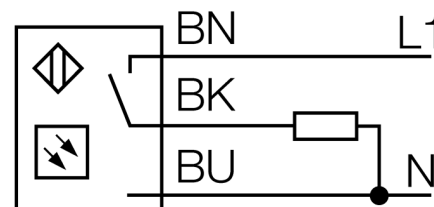
Capteur photoélectrique détecteur en mode barrière (récepteur) S18RW3R W/50



- câble, 2 m
- mode de protection IP67
- température ambiante: -40...+70 °C
- au choix commutation claire/sombre ou commutation claire avec fonction alarme

Type	S18RW3R W/50
N° d'identification	3075564
Données optiques	
Fonction	Barrière unidirectionnelle
Mode de fonctionnement	récepteur
Portée	0...20000 mm
Données électriques	
Tension de service U_s	20...250VAC
Courant de service nominal AC	≤ 200 mA
Fonction de sortie	commutation sombre, Sortie par relais
Fréquence de commutation	≤ 40 Hz
Retard à la disponibilité	≤ 100 ms
Temps de réponse typique	< 16 ms
Données mécaniques	
Format	Tube, S18
Dimensions	Ø 18 mm
Matériau de boîtier	Plastique, Plastique thermoplastique
Lentille	plastique, polycarbonate
Raccordement électrique	Câble, 2 m, PVC
Nombre de conducteurs	3
Section conducteur	0.5 mm ²
Température ambiante	-40...+70 °C
Mode de protection	IP67 IP69
Caractéristiques particulières	
Indication de la tension de service	LED, vert
Indication de l'état de commutation	LED, Jaune
Indication réserve de gain	LED
Essais/Certificats	
Homologations	CE, UL, CSA

Schéma de raccordement

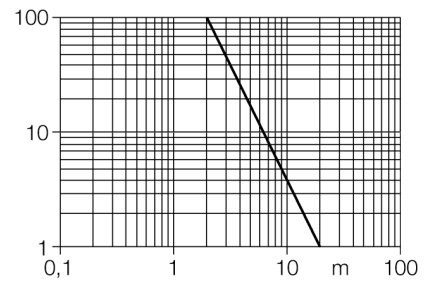


Principe de fonctionnement

Les détecteurs en mode barrière sont constitués d'un émetteur et d'un récepteur. Ils sont montés de telle façon que la lumière de l'émetteur arrive exactement au récepteur. Si un objet interrompt ou affaiblit le rayon lumineux, une commutation sera réalisée. Partout où des objets opaques doivent être détectés, des systèmes barrière sont les détecteurs photoélectriques les plus fiables. Le grand contraste entre l'état clair et sombre, ainsi que les réserves de gain élevées typiques pour ce mode de fonctionnement, permettent un fonctionnement avec de grandes distances et sous des conditions ambiantes difficiles.

Courbe de réserve de gain

Réserve de gain dépend de la portée



Accessoires

Type	No. d'identité	Description	Dimensions
SMB18A	3033200	bride de fixation, coudée, acier inoxydable, pour les détecteurs à filetage de 18 mm	
SMB18AFAM10	3012558	équerre de montage, matériau VA 1.4401, pour filetage 18 mm, filetage M10 x 1,5	
SMB3018SC	3053952	équerre de montage, PBT noir, pour filetage 18 mm	
SMBAMS18P	3073134	plaque de montage, acier inoxydable, pour les détecteurs à filetage 18mm	