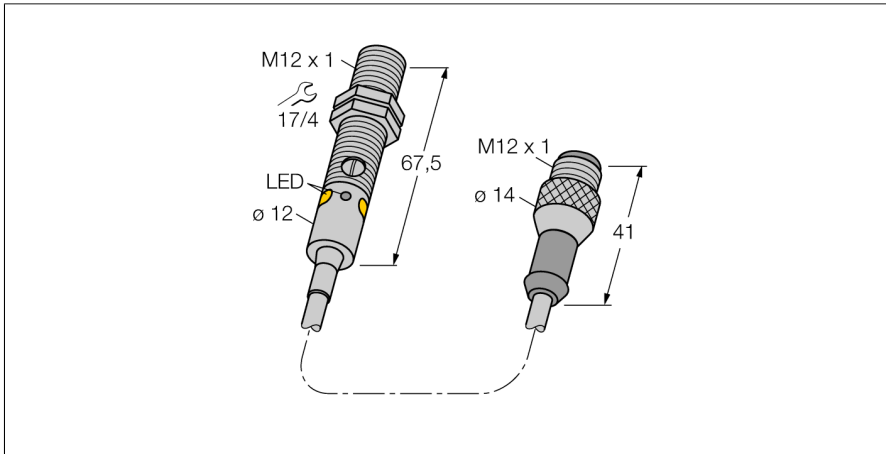
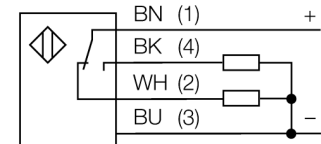


Capteur photoélectrique détecteur en mode rétro-réfléctif avec filtre de polarisation M12PLPQMA



- câble avec connecteur, PUR, 150 mm, M12 x 1, 4 pôles
- mode de protection IP67 / IP68
- Boîtier métallique
- LED visible de tous les côtés
- indication de la réserve de gain trop faible
- sensibilité ajustable par potentiomètre
- Tension de service : 10...30 VDC
- Sortie de commutation PNP, contact inverseur

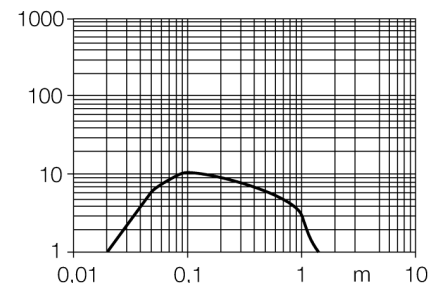
Schéma de raccordement



Principe de fonctionnement

Pour les détecteurs en mode rétro-réfléctif, l'émetteur et le récepteur sont logés dans le même boîtier. Le rayon lumineux de l'émetteur est dirigé vers le réflecteur et est renvoyé par celui-ci vers le récepteur. Un objet est détecté, s'il interrompt ce rayon lumineux. Les détecteurs en mode rétro-réfléctif disposent de quelques avantages des systèmes barrière (grand contraste et réserve de gain élevée). En plus, il ne faut installer et raccorder qu'un seul appareil. Une portée plus réduite et des perturbations causées par des objets brillants sont des désavantages des appareils sans filtre de polarisation.

Courbe de réserve de gain



Type	M12PLPQMA
N° d'identification	3077739
Données optiques	
Fonction	Détecteur en mode rétro-réfléctif
Mode de fonctionnement	Polarisé
réflecteur fait partie de la livraison	Non
Source de lumière	Rouge polarisé
Longueur d'onde	660 nm
Portée	20...1500 mm
Données électriques	
Tension de service U_s	10...30 VDC
Taux d'ondulation	< 10 % $V_{crête \ à \ crête}$
Courant de service nominal CC I_s	≤ 100 mA
Consommation propre à vide I_0	≤ 20 mA
Protection contre les courts-circuits	oui
protection contre les inversions de polarité	oui
Fonction de sortie	Contact inverseur, PNP
Fréquence de commutation	≤ 1000 Hz
Retard à la disponibilité	≤ 100 ms
Temps de réponse typique	< 0,5 ms
possibilité de réglage	potentiomètre
Données mécaniques	
Format	Tube, M12
Dimensions	Ø 12 x 67,5 mm
Matériau de boîtier	métal, Laiton nickelé, Nickelé
Lentille	plastique, PMMA
Raccordement électrique	Câble avec connecteur, M12 x 1, 0,15 m, PUR
Nombre de conducteurs	4
Température ambiante	-20...+60 °C
Mode de protection	IP67 IP68

Caractéristiques particulières	encapsulé Wash down
Indication de la tension de service	LED, vert
Indication de l'état de commutation	LED, Jaune
Signalisation de défaut	LED, Vert, clignotant
Indication réserve de gain	LED, jaune, clignotant
Essais/Certificats	
MTTF	46 Années suivant SN 29500 (Ed. 99) 40 °C
Homologations	CE

Accessoires

Type	No. d'identité		Dimensions
SMB12FAM10	3011221	équerre de montage, acier inoxydable, pour format M12, filetage M10 x 1,5	
SMB12MM SMBQS12PD	3027635 3059606	équerre de montage, acier inoxydable, pour le format M12 équerre de montage, matériau VA 1.4401, pour les formats QS12 & M12	

Accessoires de fonction

Type	No. d'identité		Dimensions
BRT-84	3058979	réflecteur rond, facteur de réflexion 1.4, matériau acrylique, température ambiante -20 ... +60 °C	