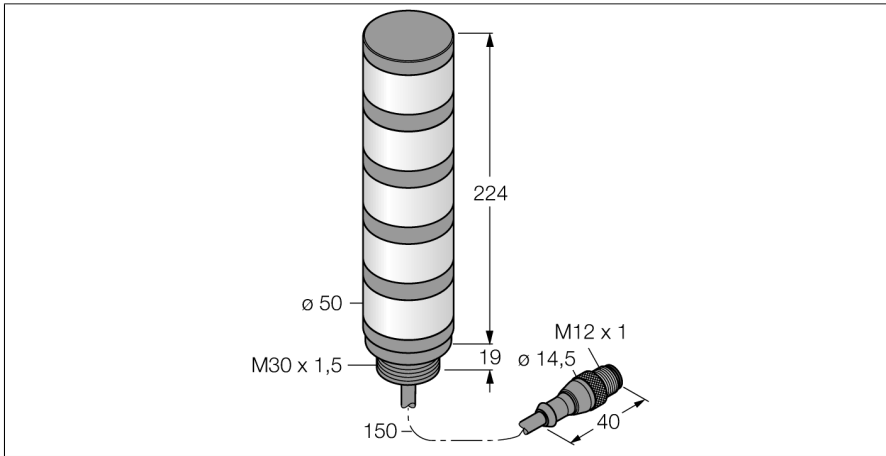
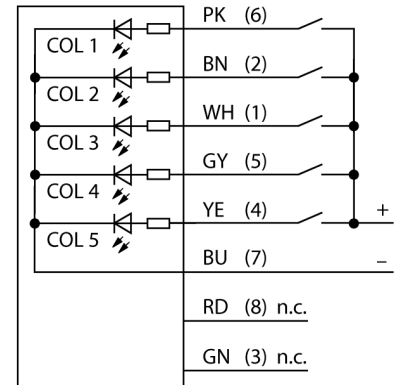


Voyant de signalisation LED Colonne TL50WBGYRQP



- boîtier plastique noir
- protection contre les interférences électromagnétiques et haute fréquence
- mode de protection IP67
- câble avec connecteur M12x1, 150 mm
- couleurs: blanc (COL 1) / bleu (COL 2) / vert (COL 3) / jaune (COL 4) / rouge (COL 5)
- tension de service: 18...30 VDC ou 24 VAC à chaque fois 45mA par couleur LED
- Entrées: PNP / NPN

Schéma de raccordement



Principe de fonctionnement

Les colonnes lumineuses TL50 permettent d'informer et de guider l'opérateur sur l'état d'application dans l'ensemble de la machine. Chaque colonne est configurée d'éléments LED de différente couleur, avec ou sans alarme et est installée opérationnelle en quelques pas - que ce soit directement à la machine ou non, à l'armoire électrique ou à des endroits à surveiller dans les lignes de production.

le schéma de raccordement indique une configuration de connexion PNP

Il y a 10 couleurs bleu (B), vert (G), rouge (R), jaune (Y), blanc (W), turquoise (T), orange (O), violet (V), bleu ciel (S) et magenta (M) indiquant dans la description de type du voyant la séquence de bas en haut. Exemple : TL50GYRQ signifie vert, jaune et rouge de bas en haut.

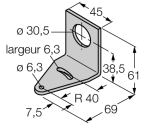
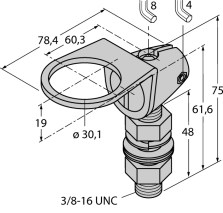
Type	TL50WBGYRQP
N° d'identification	3083234
Données de signal et d'affichage	
Objectif d'application	Voyant lumineux à LED
Fonction	Colonne
Source de lumière	Blanc Bleu Vert Jaune Rouge
Réglable	Non
Caractéristiques couleur 1	Blanc, Allumée en continue, 21 lm
Caractéristiques couleur 2	Bleu, Allumée en continue, 4.5 lm
Caractéristiques couleur 3	Vert, Allumée en continue, 23 lm
Caractéristiques couleur 4	Jaune, Allumée en continue, 5 lm
Caractéristiques couleur 5	Rouge, Allumée en continue, 7.5 lm
Données électriques	
Tension de service U_s	18...30 VDC
Courant de service nominal CC I_s	≤ 45 mA
Tension de service U_s	21...27VAC
Courant de service nominal AC	≤ 45 mA
Courant absorbé max. par couleur	45 mA
Type d'entrée	Bipolaire (PNP/NPN)
Temps de réponse typique	< 10 ms
Données mécaniques	
Montage en cascade possible	Non
Format	tube lisse, TL50
Dimensions	Ø 50 x 242.9 mm
Matériau de boîtier	Plastique, ABS, noir
Matériau de fenêtre	Polycarbonate, diffus
Raccordement électrique	Câble avec connecteur, M12 x 1, 0.15 m, PVC
Nombre de conducteurs	8
Température ambiante	-40...+50 °C
Humidité atmosphérique relative	0...95%
Mode de protection	IP67

Essais/Certificats

Homologations

CE, liste UL

Accessoires

Type	No. d'identité		Dimensions
SMB30A	3032723	équerre de montage, coudée, acier inoxydable, pour les détecteurs à filetage 30mm	
SMB30FA	3074005	Montagewinkel; Werkstoff VA 1.4401	
SMB30SC	3052521	bride de fixation, noir PBT, pour les détecteurs à filetage 30 mm, orientable	