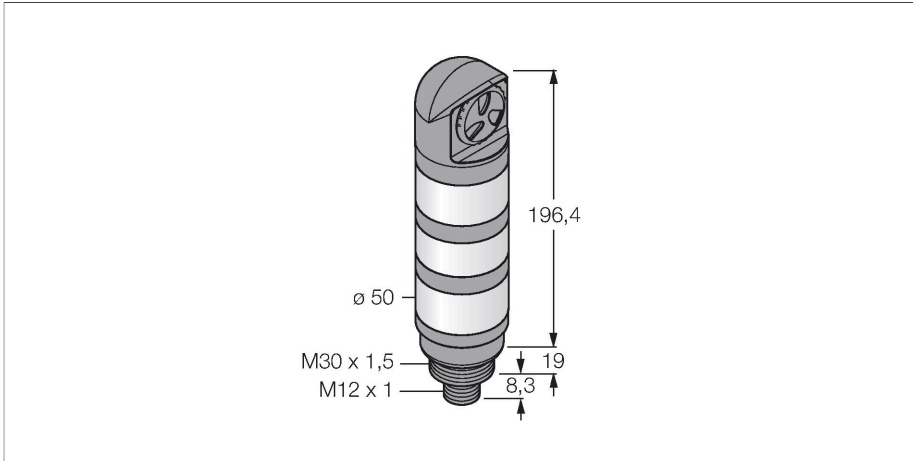


# TL50GBRALSQ

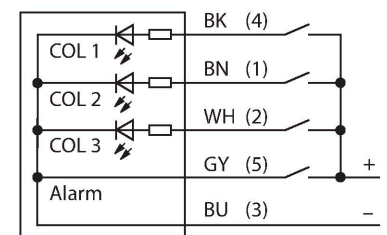
## Voyant de signalisation LED – Colonne



### Caractéristiques

- boîtier plastique noir
- protection contre les interférences électromagnétiques et haute fréquence
- mode de protection IP67
- connecteur M12x1
- couleurs: vert (COL 1) / bleu (COL 2) / rouge (COL 3)
- tension de service: 18...30 VDC ou 24 VAC à chaque fois 45mA par couleur LED
- Entrées: PNP / NPN
- Alarme sonore: étanche, signal constant, maxi 94 dB

### Schéma de raccordement



### Principe de fonctionnement

Les colonnes lumineuses TL50 permettent d'informer et de guider l'opérateur sur l'état d'application dans l'ensemble de la machine. Chaque colonne est configurée d'éléments LED de différente couleur, avec ou sans alarme et est installée opérationnelle en quelques pas - que ce soit directement à la machine ou non, à l'armoire électrique ou à des endroits à surveiller dans les lignes de production.

le schéma de raccordement indique une configuration de connexion PNP

Il y a 10 couleurs bleu (B), vert (G), rouge (R), jaune (Y), blanc (W), turquoise (T), orange (O), violet (V), bleu ciel (S) et magenta (M) indiquant dans la description de type du

### Données techniques

Type	TL50GBRALSQ
N° d'identification	3088364
<b>Données de signal et d'affichage</b>	
Objectif d'application	Voyant lumineux à LED
Fonction	Colonne
Source de lumière	Vert Bleu Rouge
Réglable	Non
Caractéristiques couleur 1	Vert, Allumée en continue, 23 lm
Caractéristiques couleur 2	Bleu, Allumée en continue, 4.5 lm
Caractéristiques couleur 3	Rouge, Allumée en continue, 7.5 lm
Fonction sonore	Tonalité durable, 94 dB
<b>Données électriques</b>	
Tension de service $U_b$	18...30 VDC
Courant de service nominal CC $I_b$	≤ 45 mA
Tension de service $U_b$	21...27 VAC
Courant absorbé max. par couleur	45 mA
Consommation de courant max. alarme sonore	35 mA
Type d'entrée	Bipolaire (PNP/NPN)
Temps de réponse typique	< 10 ms
<b>Données mécaniques</b>	
Montage en cascade possible	Non
Format	tube lisse, TL50
Dimensions	Ø 50 x 223.9 mm
Matériau de boîtier	Plastique, ABS, noir

## Données techniques

voyant la séquence de bas en haut. Exemple : TL50GYRQ signifie vert, jaune et rouge de bas en haut.

Matériau de fenêtre	Polycarbonate, diffus
Raccordement électrique	Connecteur, M12 × 1, PVC
Nombre de conducteurs	5
Température ambiante	-20...+50 °C
Humidité atmosphérique relative	0...95 %
Mode de protection	IP67
<b>Essais/Certificats</b>	
Homologations	CE, liste UL

## Accessoires

Dimensions	Type	N° d'identification	
	RKC4.5T-2/TEL	6625016	Câble de raccordement, connecteur femelle M12, droit, 5 broches, longueur de câble : 2 m, matériau de la gaine : PVC, noir ; homologation cULus
	WKC4.5T-2/TEL	6625028	Câble de raccordement, connecteur femelle M12, coudé, 5 broches, longueur de câble : 2 m, matériau de la gaine : PVC, noir ; homologation cULus