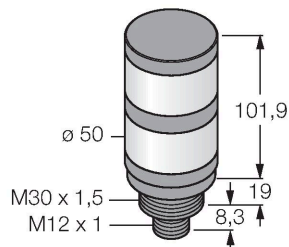


# TL50OBQ

## Voyant de signalisation LED – Colonne



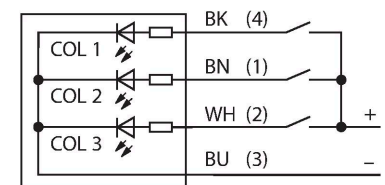
### Données techniques

|   |                                      |
|---|--------------------------------------|
| Type                                    | TL50OBQ                              |
| N° d'identification                     | 3801608                              |
| <b>Données de signal et d'affichage</b> |                                      |
| Objectif d'application                  | Voyant lumineux à LED                |
| Fonction                                | Colonne                              |
| Source de lumière                       | Orange<br>Bleu                       |
| Réglable                                | Non                                  |
| Caractéristiques couleur 1              | Orange, Allumée en continue, 15.5 lm |
| Caractéristiques couleur 2              | Bleu, Allumée en continue, 4.5 lm    |
| <b>Données électriques</b>              |                                      |
| Tension de service $U_b$                | 18...30 VDC                          |
| Courant de service nominal CC $I_a$     | ≤ 45 mA                              |
| Tension de service $U_b$                | 21...27 VAC                          |
| Courant de service nominal AC           | ≤ 45 mA                              |
| Courant absorbé max. par couleur        | 45 mA                                |
| Type d'entrée                           | Bipolaire (PNP/NPN)22                |
| Temps de réponse typique                | < 10 ms                              |
| <b>Données mécaniques</b>               |                                      |
| Montage en cascade possible             | Non                                  |
| Format                                  | tube lisse, TL50                     |
| Dimensions                              | Ø 50 x 129.2 mm                      |
| Matériau de boîtier                     | Plastique, ABS, noir                 |
| Matériau de fenêtre                     | Polycarbonate, diffus                |
| Raccordement électrique                 | Connecteur, M12 x 1, PVC             |
| Nombre de conducteurs                   | 4                                    |
| Température ambiante                    | -40...+50 °C                         |

### Caractéristiques

- boîtier plastique noir
- protection contre les interférences électromagnétiques et haute fréquence
- mode de protection IP67
- connecteur M12x1
- couleurs: orange (COL 1) / bleu (COL 2)
- tension de service: 18...30 VDC ou 24 VAC à chaque fois 45mA par couleur LED
- Entrées: PNP / NPN

### Schéma de raccordement



### Principe de fonctionnement

Les colonnes lumineuses TL50 permettent d'informer et de guider l'opérateur sur l'état d'application dans l'ensemble de la machine. Chaque colonne est configurée d'éléments LED de différente couleur, avec ou sans alarme et est installée opérationnelle en quelques pas - que ce soit directement à la machine ou non, à l'armoire électrique ou à des endroits à surveiller dans les lignes de production.

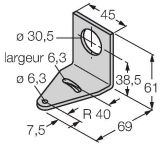
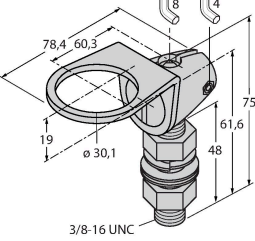
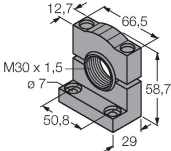
le schéma de raccordement indique une configuration de connexion PNP

Il y a 10 couleurs bleu (B), vert (G), rouge (R), jaune (Y), blanc (W), turquoise (T), orange (O), violet (V), bleu ciel (S) et magenta (M) indiquant dans la description de type du voyant la séquence de bas en haut. Exemple : TL50GYRQ signifie vert, jaune et rouge de bas en haut.


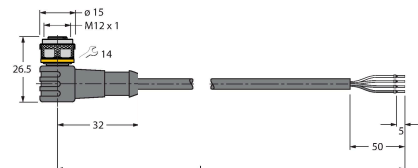
## Données techniques

|                                 |              |
|---------------------------------|--------------|
| Humidité atmosphérique relative | 0...95 %     |
| Mode de protection              | IP67         |
| <b>Essais/Certificats</b>       |              |
| Homologations                   | CE, liste UL |

## Accessoires

|   |         |   |  |         |                                    |
|---|---------|---|--|---------|------------------------------------|
| SMB30A  | 3032723 | équerre de montage, coudée, acier inoxydable, pour les détecteurs à filetage 30mm | SMB30FA  | 3074005 | Montagewinkel; Werkstoff VA 1.4401 |
|    |         |   |  |         |                                    |
| SMB30SC   | 3052521 | bride de fixation, noir PBT, pour les détecteurs à filetage 30 mm, orientable     |  |         |                                    |
|  |         |   |  |         |                                    |

## Accessoires

| Dimensions  | Type          | N° d'identification |   |
|---|---------------|---------------------|---|
|  | RKC4.4T-2/TEL | 6625013             | Câble de raccordement, connecteur femelle M12, droit, 4 broches, longueur de câble : 2 m, matériau de la gaine : PVC, noir ; homologation cULus |
|  | WKC4.4T-2/TEL | 6625025             | Câble de raccordement, connecteur femelle M12, coudé, 4 broches, longueur de câble : 2 m, matériau de la gaine : PVC, noir ; homologation cULus |