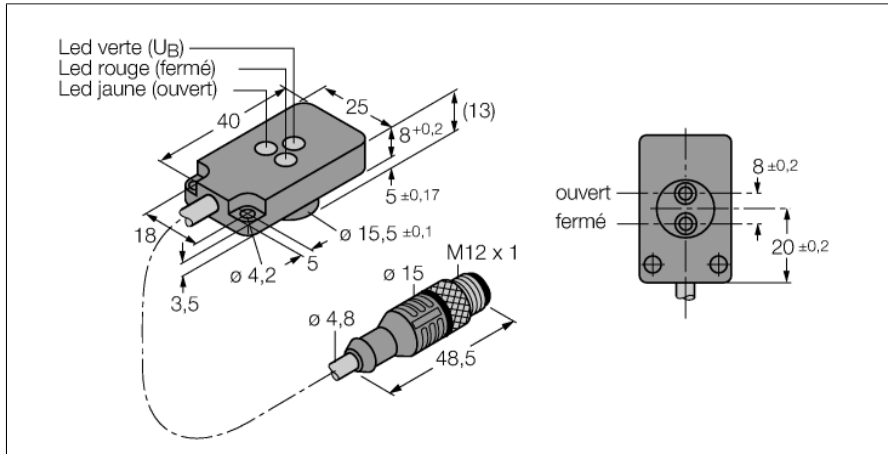


Capteur inductif (axial)

kit de contrôle pour la technique de serrage

NI1.5-KS13A-2AP6X3-0.2-RS4.4T/S34



- contrôle de position compact sur pinces de serrage KS13A avec deux détecteurs et LED
- faces actives axialement
- plastique, PBT-GF20-V0, jaune
- trous de montage avec douilles en acier inoxydable
- câble: irradié PUR
- insensible aux champs magnétiques (courants de soudage) pour des champs continus et alternatifs jusque 100 mT
- 2 x N.O., sortie PNP
- DC, 4 fils, 10...30 VDC

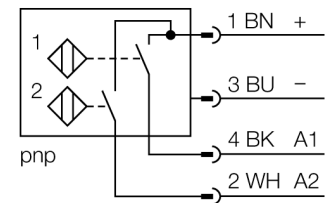
Type	NI1.5-KS13A-2AP6X3-0.2-RS4.4T/S34
N° d'identification	4430120
Special version	S34 Correspond à : Insensible aux champs magnétiques

Caractéristiques générales	
Portée nominale S_n	1.5 mm
Situation de montage	non-blindé
Portée assurée	$\leq (0,81 \times S_n)$ mm
Facteurs de correction	A37 = 1; A1 = 0,3; acier inoxydable = 0,7; Ms = 0,4
Reproductibilité	$\leq 2\%$ de la valeur finale
Dérive en température	$\leq \pm 10\%$
Hystérésis	3...15 %

Données électriques	
Tension de service U_s	10...30 VDC
Ondulation U_{ss}	$\leq 10\% U_{smax}$
Courant de service nominal CC I_s	≤ 150 mA
Courant résiduel	≤ 0.1 mA
Tension d'essai d'isolement	0.5 kV
Protection contre les courts-circuits	oui/contrôle cyclique
Tension de déchet I_s	≤ 1.5 V
Fonction de sortie	4 fils, contact N.O., PNP
Fréquence de commutation	0.5 kHz

Données mécaniques	
Format	kit de contrôle pour la technique de serrage, KS13
Dimensions	40 x 25 x 13 mm
Matériau de boîtier	Plastique, PBT-GF20-V0
Matériau face active	plastique, PBT
Raccordement électrique	Connecteur, M12 x 1
qualité de câble	$\varnothing 4.8$ mm, Orange, D12YSL11X-OB, PUR, 0.2 m
Section de conducteur	4x 0.34 mm ²

Schéma de raccordement



Principe de fonctionnement

Les détecteurs inductifs permettent de détecter des objets métalliques sans contact physique et sans usure. Donc ils utilisent un champ électro-magnétique alternatif à haute fréquence. Ce champ magnétique entre en interaction avec l'objet à détecter. Pour les détecteurs inductifs, ce champ est généré par un circuit résonnant LC avec un noyau en ferrite.

Conditions ambiantes	
Température ambiante	-25...+70 °C
Résistance aux vibrations	55 Hz (1 mm)
Résistance aux chocs	30 g (11 ms)
Mode de protection	IP67
MTTF	2283 Années suivant SN 29500 (Ed. 99) 40 °C
Indication de la tension de service	
	LED, vert
Indication de l'état de commutation	
	2 x LED , Jaune/rouge