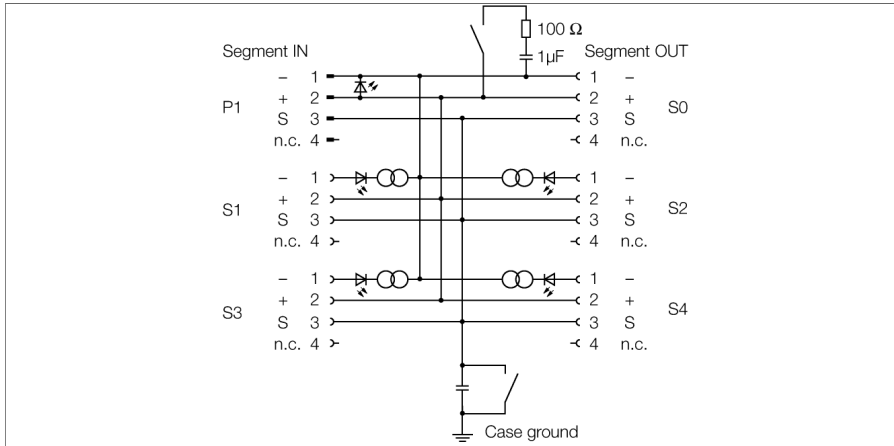


# FOUNDATION fieldbus répartiteur IP67, quatre canaux JBBS-49SC-E413/3G



Le répartiteur à quatre canaux du type JBBS-49SC-E413/3G est conçu pour le FOUNDATION™ fieldbus.

Le répartiteur est équipé d'une limitation du courant de court-circuit réglable. Les valeurs suivantes peuvent être sélectionnées conjointement pour tous les canaux moyennant un commutateur rotatif à titre de limitation de courant: 30, 35, 45 et 60 mA.

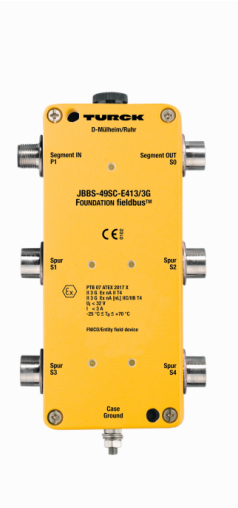
Le boîtier est composé de fonte d'aluminium et est conçu en mode de protection IP67.

Le boîtier de distribution dispose d'une résistance de fin de ligne activable pour le bus. Dans le boîtier, l'interrupteur est intégré sur la platine.

Un reniflard empêche la formation de condensation dans le boîtier.

A l'aide d'un deuxième commutateur, qui se trouve également sur la platine, le blindage et le boîtier peuvent être liés directement l'un avec l'autre.

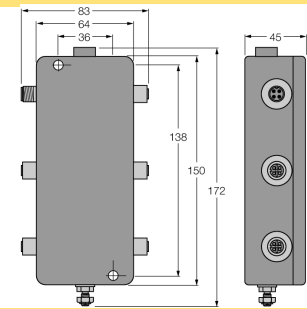
**Conseil:** Une compensation de potentiel suffisante dans l'installation est à respecter. L'appareil est raccordé à la compensation du potentiel par un boulon M5x1 du boîtier.



- répartiteur pour montage mural avec raccords à bride M12 en acier inoxydable
- avec protection contre les courts-circuits par dérivation
- résistance de fin de ligne intégrée (activable)
- blindage de câble: connexion capacitive ou directe au potentiel du boîtier sélectionnable par un interrupteur
- borne d'appui isolé pour une terre éventuellement incorporée dans le câble
- boîtier en fonte d'aluminium
- élément de compensation de pressions pour éviter l'eau de condensation
- raccordement du potentiel de boîtier par boulon M5 x 1
- conforme à Entity et à FISCO suivant IEC TS 60079-11

Type	JBBS-49SC-E413/3G
N° d'identification	6611432
Norme bus de terrain	IEC 61158-2
Tension de service	12...32 VDC
Courant absorbé propre	≤ 7 mA
Chute de tension	≤ 0.3 V
Protection contre les courts-circuits	≤ 30, ≤ 35, ≤ 45, ≤ 60 mA
Affichages/Commandes	
Etat de service	1 x vert
Alarme court-circuit	4 x rouge
Homologation Ex suivant certificat de conformité	TURCK Ex-13016H X
Marquage de l'appareil	II 3 G Ex nA II T4 Gc
Marquage de l'appareil	II 3 G Ex ic IIC T4 Gc
	FISCO / Entity Fielddevice
Raccordement électrique	Raccord à bride M12
Segment IN	1 x connecteur mâle M12
Segment OUT	1 x connecteur femelle M12
Tige d'appareil	4 x connecteur femelle M12
Boulons de mise à la terre	M5 x 1
Mode de protection	IP67
MTTF	117 Années suivant SN 29500 (Ed. 99) 40 °C
Température ambiante	-25...+70 °C
Matériau de boîtier	fonte d'aluminium revêtu de poudre
Couleur de boîtier	Noir/jaune
Dimensions	64 x 150 x 45 mm
Mode de fixation	montage mural

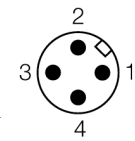
## dimensions



## configuration de connecteur

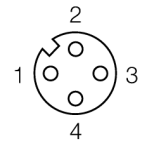
### — M12 x 1

Segment in



### ⊖ M12 x 1

Segment out, Spur



1 = V -  
2 = V +  
3 = shield  
4 = n.c.

nominal values: 4 A, 300 V