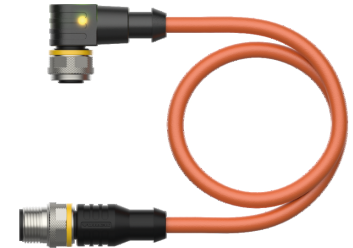
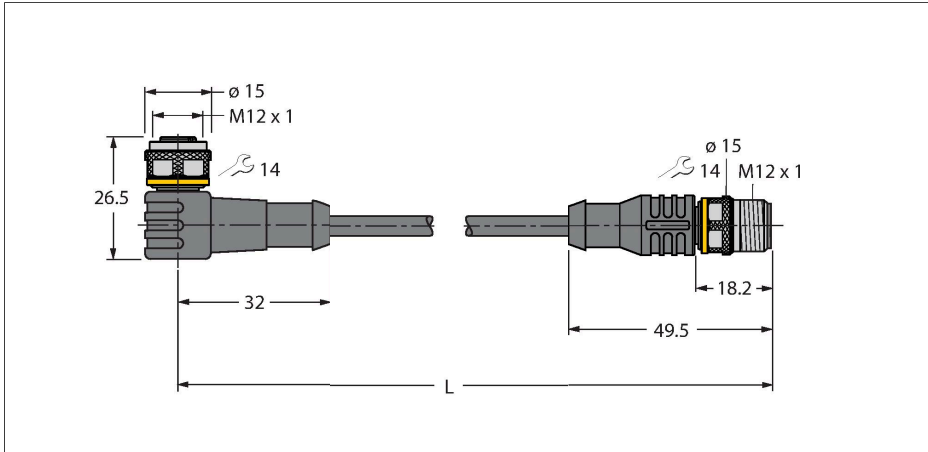


# WKC4.4T-P7X2-10-RSC4.4T/TXO

## Câble d'actuateur et de détecteur / PUR – Rallonge



### Données techniques

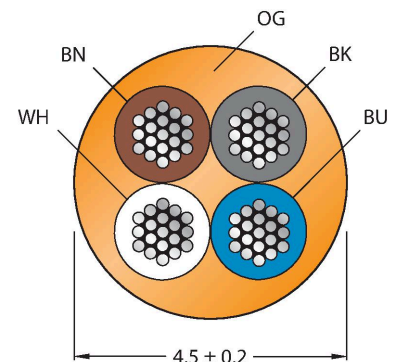
|                                     |  |
|-------------------------------------|--|
| Type                                | WKC4.4T-P7X2-10-RSC4.4T/TXO                    |
| N° d'identification                 | 6625421  |
| Connecteur A                        | Connecteur femelle, M12x1, coudé, Coda-ge A    |
| Nombre de pôles                     | 4  |
| Contacts                            | laiton, CuZn, doré                             |
| Corps isolant                       | Plastique, TPU, Noir                           |
| Corps de manchon                    | Plastique, TPU, Translucide                    |
| Écrou/vis de serrage                | laiton, CuZn, nickelé                          |
| Joint d'étanchéité                  | Plastique, FPM/FKM                             |
| Visualisation par LED               | à 2 LED  |
| Indication de la tension de service | LED, Vert                                      |
| Indication de l'état de commutation | LED, Jaune                                     |
| Durée de vie mécanique              | > 100 Cycles de couplage et de décou-<br>plage |
| Degré de pollution                  | 3  |
| Type de protection                  | IP67, IP69K, Uniquement en état vissé          |
| Connecteur B                        | Connecteur mâle, M12x1, Droit, Coda-ge A       |
| Nombre de pôles                     | 4  |
| Contacts                            | laiton, CuZn, doré                             |
| Corps isolant                       | Plastique, TPU, Noir                           |
| Corps de manchon                    | Plastique, TPU, Noir                           |
| Ecrou de serrage/vis de serrage     | laiton, CuZn, nickelé                          |
| Durée de vie mécanique              | > 100 Cycles de couplage et de décou-<br>plage |
| Degré de pollution                  | 3  |
| Indice de protection                | IP67, IP69K, uniquement en état vissé          |

### Caractéristiques



- connecteur femelle M12, coudé, 4 pôles
- avec LED double (pnp, jaune, vert)
- connecteur M12, droit, 4 pôles
- Matériau de la gaine : PUR
- Couleur de la gaine : orange
- Adapté à une utilisation avec gaine
- Résistant aux produits chimiques, aux UV et l'huile
- Ignifuge (FT2 selon la norme UL 1581, CEI 60332-2-2)
- Résistant aux perles de soudure
- Sans halogène, ni silicones, ni PVC, ni LABS
- Particulièrement résistant à l'usure
- Classe de protection : IP67, IP69K
- longueur de câble : 10 mètres

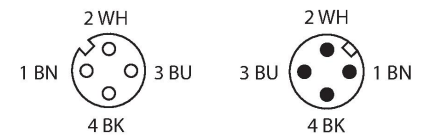
### section câble



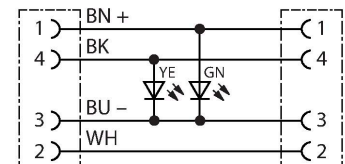
### Configuration de contact

## Données techniques

| Câble   |                             |
|---|-----------------------------|
| Diamètre de câble                                   | Ø 4.5 mm ±0.20              |
| Longueur de câble                                   | 10 m                        |
| Gaine de câble                                      | PUR, Orange                 |
| Isolation du conducteur                             | PP                          |
| Section conducteur                                  | 4 x 0.34 mm <sup>2</sup>    |
| Structure de fils toronnés                          | 42 x 0.1 mm                 |
| Couleurs de câble                                   | BN, WH, BU, BK              |
| Caractéristiques électriques à +20°C                |                             |
| Tension nominale                                    | 30 V <sub>DC</sub>          |
| Tension d'essai                                     | 2000 V                      |
| Intensité maximale admissible                       | 4 A                         |
| Résistance d'isolation                              | > 30.5 MΩ/km                |
| Résistance transversale                             | max. 57 Ω/km                |
| Caractéristiques mécaniques et chimiques            |                             |
| Rayon de courbure (déplacement fixe)                | ≥ 5 x Ø                     |
| Rayon de courbure (utilisation flexible)            | ≥ 10 x Ø                    |
| Cycles de courbure                                  | ≥ 5 Mio.                    |
| Accélération admissible                             | max. 5 m/s <sup>2</sup>     |
| Déplacement admissible horizontalement              | 5 m (à 5 m/s <sup>2</sup> ) |
| Déplacement admissible verticalement                | 2 m (à 5 m/s <sup>2</sup> ) |
| Vitesse d'avance admissible                         | 3.3 m/s                     |
| Effort de torsion                                   | ± 180 °/m                   |
| Température ambiante (posé de manière fixe)         | -50...+80 °C                |
| Température ambiante (mobile)                       | -25...+80 °C                |
| Température ambiante (chaîne de transport de câble) | -25...+60 °C                |
| Homologations                                       | cULus                       |



## schéma de connexions



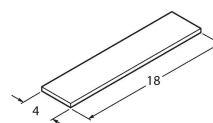
## Accessoires

TORQUE-WRENCH-SET-AS 6936170

Jeu de clé de couple de serrage; poignée avec couple de serrage réglable 0.4 - 1.0 Nm, outil de réglage pour couple de serrage, clé à fourche pour M8 (ouverture de clé 9), clé à fourche pour M12 (ouverture de clé 14)

BLANK-LABEL-FOR-CORDSETS-TEL-TXL 6936206

Plaques de repérage pour câbles TEL et TXL, longueur de plaque : 18 mm, hauteur de plaque : 4 mm, matériau: Polycarbonate (PC), couleur : blanc, exempt d'halogène et ignifuge



## Accessoires

| Dimensions  | Type                  | N° d'identification |   |
|---|-----------------------|---------------------|---|
|  | LABEL-HOLDER-FLEX-PVC | 100048170           | Porte-étiquette en PVC pour l'identification des rallonges (série de produits TEL/TXL) ; pour diamètres de câble : min. 5 mm ; dimensions 4 × 18 mm, unité de livraison : 50 pièces par lot |