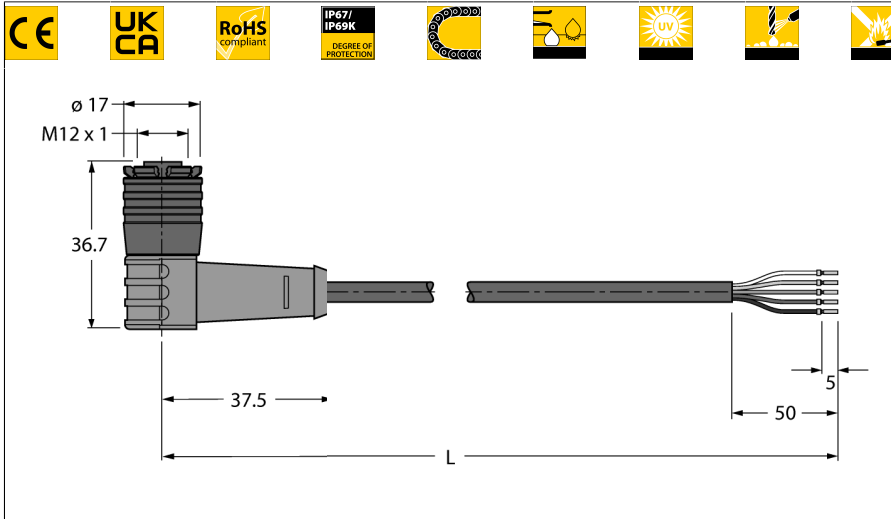


# Câble d'actuateur et de détecteur / PUR

## Câble de raccordement avec fermeture rapide

### WKC5Q-10/TXL



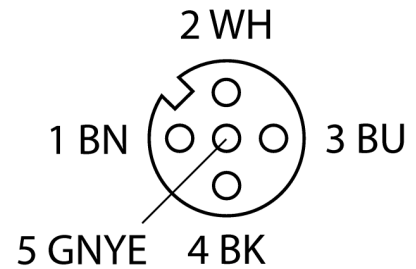
- connecteur femelle M12, coudé, 4 pôles + PE
- Matériau de la gaine : PUR
- Couleur de la gaine : noir
- Utilisable sur chaînes de transport de câble
- Résistant aux perles de soudure
- Résistant aux produits chimiques, aux UV et à l'huile
- Ininflammable
- Sans halogène, ni silicones, ni PVC et ni LABS
- Particulièrement résistant à l'usure
- Conformité RoHS
- Mode de protection IP67
- longueur de câble : 10 mètres

Type	WKC5Q-10/TXL
N° d'identification	6628051
Remarque sur le produit	!!! Pin 5 = PE !!!

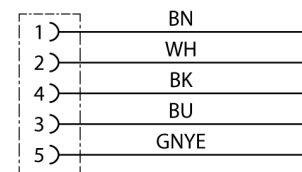
Connecteur A	Connecteur femelle, M12x1, coudé, Codage A
Nombre de pôles	4+PE
Corps isolant	Plastique, TPU, Noir
Corps de manchon	Plastique, TPU, Jaune
la douille de verrouillage	plastique, PBT, noir
Durée de vie mécanique	> 50 Cycles de couplage et de découplage
Degré de pollution	3
Type de protection	IP67, (enfiché)

Câble	
Diamètre de câble	Ø 4.8mm ±0.20
Longueur de câble	10 m m
Gaine de câble	PUR, Noir
Isolation du conducteur	PP
Section conducteur	5 x 0.34 mm <sup>2</sup>
Structure de fils toronnés	42 x 0.1mm
Couleurs de câble	BN, WH, BU, BK, GNYE

Caractéristiques électriques à +20°C	
Tension nominale	60V
Tension d'essai	2000 V
Intensité maximale admissible	4AA
Résistance d'isolation	> 30.5 MΩ/km
Résistance transversale	max. 57 Ω/km



#### schéma de connexions



Caractéristiques mécaniques et chimiques	
Rayon de courbure (déplacement fixe)	$\geq 5 \times \varnothing$
Rayon de courbure (utilisation flexible)	$\geq 10 \times \varnothing$
Cycles de courbure	$\geq 5$ Mio.
Accélération admissible	max. 5 m/s <sup>2</sup>
Déplacement admissible horizontalement	5 m (à 5 m/s <sup>2</sup> )
Déplacement admissible verticalement	2 m (à 5 m/s <sup>2</sup> )
Vitesse d'avance admissible	3.3 m/s
Effort de torsion	$\pm 180$ °/m
Température ambiante (posé de manière fixe)	-50...+80°C
Température ambiante (mobile)	-25...+80°C
Température ambiante (chaîne de transport de câble)	-25...+60°C

## Accessoires

Type	No. d'identité		Dimensions
BS8151-0	6904611	Connecteur mâle confectionnable, M12 × 1, droit, 5 pôles, raccordement par borne à vis, diamètre de ligne 4,0 à 6,0 mm, section conducteur/section raccordable 0,14 à 0,75 mm <sup>2</sup> , boîtier plastique, vis de montage métallique	
BS8251-0	6904612	Connecteur mâle confectionnable, M12 × 1, coudé, 5 pôles, raccordement par borne à vis, diamètre de ligne 4,0 à 6,0 mm, section conducteur/section raccordable 0,14 à 0,75 mm <sup>2</sup> , boîtier plastique, vis de montage métallique	
FW-ERSPM0526-SAP-0408	100002535	Connecteur mâle confectionnable, M12 × 1, droit, 5 pôles, raccordement Push-In, diamètre de ligne 4,0 à 8,0 mm, section conducteur/section raccordable 0,14 à 0,75 mm <sup>2</sup> , boîtier plastique, vis de montage métallique	
FW-ERSPM0516-SAS-0408	100002289	Connecteur mâle confectionnable, M12 × 1, droit, 5 pôles, raccordement par borne à vis, diamètre de ligne 4,0 à 8,0 mm, section conducteur/section raccordable 0,25 à 1,5 mm <sup>2</sup> , boîtier plastique, vis de montage métallique	
FW-EWSPM0516-SAS-0408	100002291	Connecteur mâle confectionnable, M12 × 1, coudé, 5 pôles, raccordement par borne à vis, diamètre de ligne 4,0 à 8,0 mm, section conducteur/section raccordable 0,25 à 1,5 mm <sup>2</sup> , boîtier plastique, vis de montage métallique	
TORQUE-WRENCH-SET-AS	6936170	Jeu de clé de couple de serrage; poignée avec couple de serrage réglable 0.4 - 1.0 Nm, outil de réglage pour couple de serrage, clé à fourche pour M8 (ouverture de clé 9), clé à fourche pour M12 (ouverture de clé 14)	

**Accessoires**

Type	No. d'identité		Dimensions
BLANK-LABEL-FOR-CORDESETS-TEL-TXL	6936206	Plaques de repérage pour câbles TEL et TXL, longueur de plaque : 18 mm, hauteur de plaque : 4 mm, matériau: Polycarbonate (PC), couleur : blanc, exempt d'halogène et ignifuge	