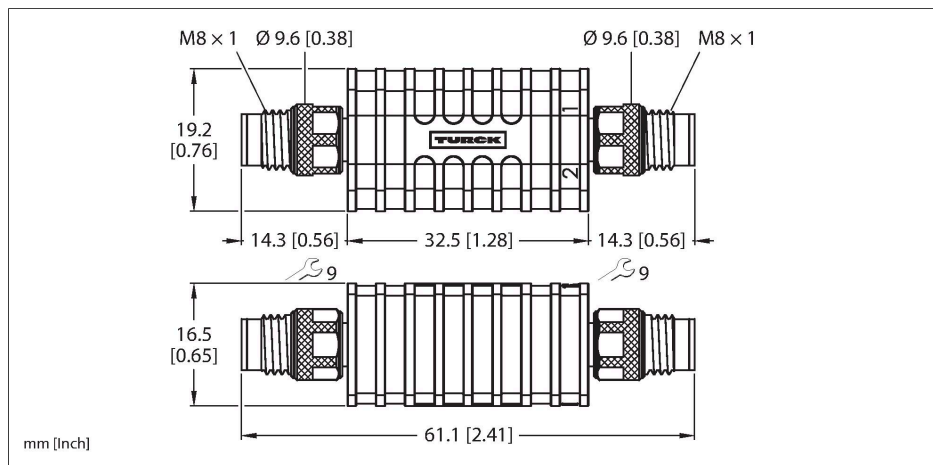


# AD-MFS4-MFS4

## Adaptateurs



### Données techniques

Type	AD-MFS4-MFS4
N° d'identification	6628082
Connecteur A	Connecteur mâle, M8x1, Droit
Nombre de pôles	4
Contacts	laiton, CuZn, doré
Corps isolant	Plastique, TPU, Noir
Corps de manchon	Plastique, TPU, Noir
Écrou/vis de serrage	laiton, CuZn, nickelé
Couple de serrage	0.5 ... 0.6 Nm (respecter la valeur max. de la contre-partie !)
Durée de vie mécanique	> 100 Cycles de couplage et de découplage
Type de protection	IP67, (vissé)
Connecteur B	Connecteur mâle, M8x1, Droit
Nombre de pôles	4
Contacts	laiton, CuZn, doré
Corps isolant	Plastique, TPU, Noir
Corps de manchon	Plastique, TPU, Noir
Ecrou de serrage/vis de serrage	laiton, CuZn, nickelé
Couple de serrage	0.5 ... 0.6 Nm (respecter la valeur max. de la contre-partie !)
Durée de vie mécanique	> 100 Cycles de couplage et de découplage
Indice de protection	IP67, (vissé)
<b>Caractéristiques électriques à +20°C</b>	
Tension nominale	30 V
Intensité maximale admissible	3 A

### Caractéristiques

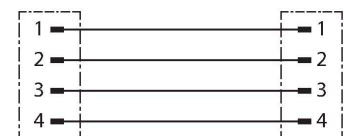


- Connecteur mâle M8 – Connecteur mâle M8, 4 pôles
- Conformité RoHS
- mode de protection: IP67

### Configuration de contact



### schéma de connexions



## Données techniques

### Caractéristiques mécaniques et chimiques

Température ambiante (posé de manière fixe) -30...+80 °C

---