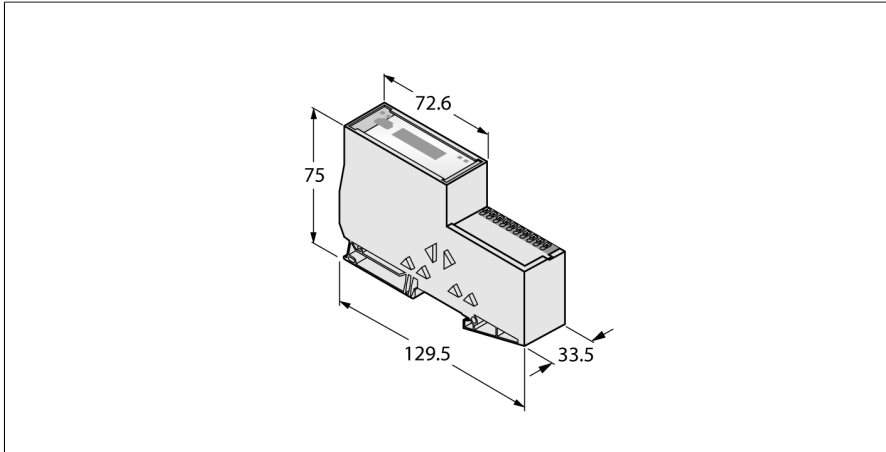


passerelle pour le système d'E/S BL20

Interface pour le Modbus RTU / ASCII

Avec plage de température étendue

BL20-E-GW-RS-MB/ET



- commutateur DIP pour le réglage de l'adresse de participant
- mode de protection IP20
- 2 x équerre d'arrêt BL20-WEW-35/2-SW
- 1 x plaque d'obturation BL20-ABPL
- LED pour la visualisation de la tension d'alimentation, d'erreurs communes et de bus
- passerelle entre le système BL20 et Modbus RTU / ASCII
- RS485 ou RS232, configurable
- 9,6 kBit/s ... 115,2 kBit/s
- bornes push-in
- plage de température élevée: -25...+60°C
- platines avec revêtement conforme

Type	BL20-E-GW-RS-MB/ET
N° d'identification	6827381
Tension d'alimentation	24 VDC
Alimentation du système	24 VDC / 5 VDC
Alimentation	24 VDC
Plage admissible	18...30 VDC
Courant nominal du bus de module	≤ 200 mA
Alimentation max. des modules	8 A
Courant d'alimentation max. du système	0.7 A
Technique de connexion - alimentation en tension	bornes push in
Vitesse de transmission bus de terrain	9.6 Kbit/s...115.2 Kbit/s
Adressage bus de terrain	Par commutateur DIP, I/O-ASSISTANT
Plage d'adresse du bus de terrain	1...31 (par commutateur DIP) 1...247 (par I/O-ASSISTANT)
Connectique bus de terrain	bornes push-in
Raccordement bus de terrain	par interrupteur DIP
Nombre de modules E/S max.	32
Interface de service	mini USB
Nombre de bytes d'entrée	192
Nombre de bytes de sortie	192


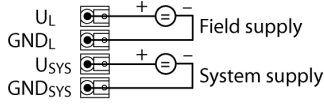

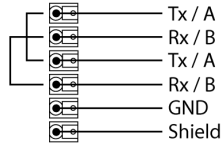
Principe de fonctionnement

Les passerelles BL20 représentent la tête d'une station BL20. Elles permettent de raccorder les participants bus modulaires au bus de terrain supérieur (PROFIBUS-DP, DeviceNet, CANopen, Ethernet).


Tous les modules d'électronique BL20 communiquent par un bus de module interne, dont les données sont transmises au bus de terrain moyennant la passerelle, pour que tous les modules E/S puissent être projetés indépendamment du système bus.

Dimensions (L x H x P)	33.5 x 129.5 x 74.4 mm
Homologations	CE
Température ambiante	-25...+60 °C
Température de stockage	-25...+70 °C
Humidité relative	15...95 % (interne), niveau RH-2, sans condensation (stockage à 45 °C)
Test de vibrations	Suivant EN 61131
Contrôle de chocs	Suivant CEI 60068-2-27
Basculer et renverser	selon IEC 68-2-31 et chute libre selon IEC 68-2-32
Compatibilité électromagnétique	Suivant EN 50 082-2
Mode de protection	IP20
MTTF	516 Années suivant SN 29500 (Ed. 99) 20 °C
Fait partie de la livraison	2 x équerre terminale BL20-WEW-35/2-SW, 1 x plaque d'obturation BL20-ABPL

Anschlussübersicht

	<p>alimentation en tension</p> <p>L'alimentation de système U_{SYS} alimente la passerelle et les modules E/S.</p> <p>L'alimentation de champ U_L alimente les détecteurs et les acteurs.</p>	<p>Configuration des broches</p> 
	<p>Modbus RTU/ASCII</p> <p>câble de bus de terrain pour RS485 (exemple): RSC5701-5M (n° d'identité 6931036)</p>	<p>Configuration des broches</p> 

Accessoires

Type	No. d'identité		Dimensions
BL20-ABPL (2 PCS.)	6827123	plaque de raccordement pour la terminaison d'une station BL20 après le dernier module E/S (2 pièces)	
BL20-WEW-35/2-SW (10 PCS.)	6827124	Angle final pour la fixation mécanique d'une station BL20 (10 pièces)	